

# AUFBAUANLEITUNG

## „AvantGarde®“ Gr. A4, A8

- Ⓜ GB Assembly manual for garden shed “AvantGarde®” size A4, A8
- Ⓜ FR Notice de montage pour l’abri de jardin “AvantGarde®” taille A4, A8
- Ⓜ NL Opbouwbeschrijving berging “AvantGarde®” grootte A4, A8
- Ⓜ ES Instrucciones de montaje de la caseta modelo “AvantGarde®” tamaño A4, A8
- Ⓜ IT Istruzioni di montaggio Casetta portattrezzi “AvantGarde®” misura A4, A8
- Ⓜ DK Monteringsvejledning for redskabsskuret “AvantGarde®” størrelse A4, A8

For additional languages please go to: [www.biohort.com/downloads](http://www.biohort.com/downloads)



QUALITÄT AUS  
ÖSTERREICH



## Wichtige Punkte für den Aufbau!

Vorliegende Aufbauanleitung zeigt den Zusammenbau von „AvantGarde®“ Größe „A8“; sie gilt sinngemäß auch für die Größe „A4“. Für einige Montageschritte benötigen Sie 1 bis 2 Helfer.

- (GB) *Important details regarding assembly! This assembly manual shows the erection of the garden shed model “AvantGarde®” size “A8”; it is also valid for size “A4”. For several assembly steps additional assistance of 1 or 2 people will be required.*
- (FR) *Points importants lors du montage! Cette notice de montage décrit l’assemblage de l’abri “AvantGarde®” taille « A8 »; celle-ci est aussi valable pour la taille « A4 ». Pour certaines étapes, demandez l’aide d’une ou deux personnes.*
- (NL) *Deze montage instructies hebben betrekking op de opbouw van de AvantGarde®, grootte A8. De instructies zijn ook van toepassing op de grootte A4. Voor enkele montage stappen heeft u 1 of 2 extra mensen nodig.*
- (ES) *Notas importantes para el montaje: Estas instrucciones muestran el montaje de la caseta “AvantGarde” en tamaño A8. También son válidas para el tamaño A4. Es recomendable realizar el montaje entre dos o tres personas.*
- (IT) *Indicazioni importanti per il montaggio! Le seguenti istruzioni di montaggio fanno riferimento all’assemblaggio di “AvantGarde®” misura “A8”; per analogia sono valide anche per la misura “A4”. Per alcune fasi di assemblaggio vi serviranno 1 - 2 aiutanti.*
- (DK) *Vigtige punkter ved samling! Samlemanualen viser opsætningen af havekur modellen “AvantGarde” str. “A8”; gælder også for størrelse “A4”. Ved flere punkter af opsætningen er yderligere hjælp påkrævet af 1 eller 2 personer.*



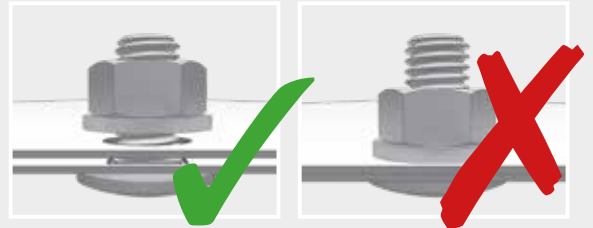
## Um Kratzer zu vermeiden, verwenden Sie bitte geeignete Unterlagen!

- (GB) *Please use a suitable underlay to avoid scratches!*
- (FR) *Pour éviter les rayures, utilisez les supports appropriés!*
- (NL) *Om krassen te voorkomen raden wij u aan er iets onder te leggen!*
- (ES) *Por favor, coloque en el suelo una base protectora adecuada para evitar posibles arañazos.*
- (IT) *Utilizzare una base adatta per evitare graffi!*
- (DK) *Benyt venligst et passende underlag for at undgå skrammer!*



## Schraubverbindungen grundsätzlich erst am Ende der Montage festziehen!

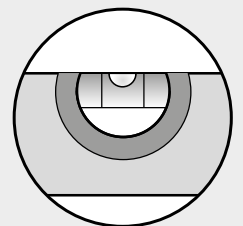
- (GB) *Nuts not to be tightened before the end of assembly!*
- (FR) *Ne serrer les écrous à fond qu’à la fin du montage!*
- (NL) *Schroeven pas aan het einde van de montage vastdraaien!*
- (ES) *En principio, no apriete fijamente las tuercas hasta que no haya terminado de montar la caseta.*
- (IT) *I dadi devono essere serrati a fondo soltanto alla fine del montaggio!*
- (DK) *Møtrikkerne må ikke strammes før slutningen af opsætningen!*



## Wasserwaagen - Symbol:

Betreffendes Einbauteil mit der Wasserwaage ausrichten.

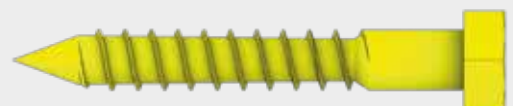
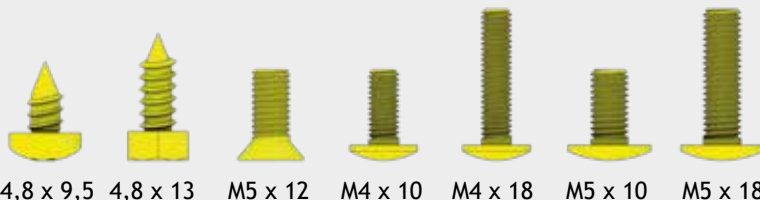
- (GB) *Symbol of spirit level: Align the respective parts by using the spirit level.*
- (FR) *Symbole niveau à bulle: Lorsque ce symbole apparaît, vous devez ajuster l’élément à l’aide d’un niveau à bulle.*
- (NL) *Waterpas - symbool: Bij montageschappen waar dit symbool bijstaat is het noodzakelijk het betreffende onderdeel waterpas in te bouwen.*
- (ES) *Símbolo del nivelador: Indica que se debe ajustar y centrar la pieza con la ayuda de un nivelador.*
- (IT) *Simbolo di livella a bolla d’aria: Allineare il componente in questione con l’ausilio di una livella a bolla d’aria.*
- (DK) *Symbol for vaterpas: Juster de respektive dele ved hjælp af vaterpas.*



## Maßstabsgetreue Abbildung der zu verwendenden Schrauben:

- (GB) *Scale drawing 1:1 of the screws in use*
- (FR) *Reproduction selon l’échelle 1:1.*
- (NL) *Afbeelding : schaal 1:1 (ware grootte)*
- (ES) *Reproducción a escala 1:1 de los tornillos que se utilizan para el montaje.*
- (IT) *Immagine in scala delle viti da utilizzare!*
- (DK) *Skala tegning af skruer er 1:1*

M 1:1



8 x 60



## Optionales Zubehör - Symbol:

Arbeitsschritte, die blau eingerahmt sind, zeigen den Einbau eines optionalen Zubehörteiles.

- (GB) *Symbol of optional accessories: Blue framed assembly steps show the installation of optional accessories.*
- (FR) *Accessoires en option-Symbole: La trame entourée en bleu indique une étape avec accessoires en option. A réaliser uniquement si vous avez commandé cet accessoire.*
- (NL) *Extra Toebehoor: Montagestappen met een blauwe rand betreffen de inbouw van extra toebehoor.*
- (ES) *Accesorio opcional - símbolo: Los pasos de montaje que se encuentran enmarcados en azul muestran el montaje de una pieza de un accesorio opcional.*
- (IT) *Simbolo per accessori opzionali: Le fasi del montaggio incorniciate in colore azzurro mostrano l'installazione di un accessorio opzionale.*
- (DK) *Symbol for ekstra udstyr: Blåt indrammet samletrin viser installationen af ekstraudstyr*

optionales Zubehör - Accessoires



## Bodenrahmen

Floor Frame - Cadre de sol



## Verwenden Sie bei der Montage Arbeitshandschuhe!

- (GB) *Wear working gloves!*
- (FR) *Portez des gants de travail*
- (NL) *Handschoenen gebruiken!*
- (ES) *Utilice unos guantes de trabajo.*
- (IT) *Utilizzare guanti da lavoro*
- (DK) *Brug arbejdshandsker!*



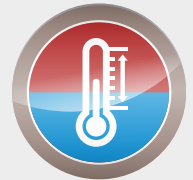
## Achten Sie auf eine sturmsichere Bodenverankerung und verriegeln Sie Türen/Deckel! Nicht bei Wind aufbauen!

- (GB) *Please make sure the product is anchored in a storm-proof manner and lock the doors/lid! Do not assembly in windy condition!*
- (FR) *Veillez à ce que le sol soit ancré de manière à résister aux tempêtes et verrouillez les portes/couvercles ! Ne pas procéder au montage dans des conditions venteuses !*
- (NL) *Zorg voor een stormbestendige bodem verankering en vergrendel de deuren/dekse!! Niet opbouwen in winderige omstandigheden!*
- (ES) *Asegúrese de que el suelo cuente con un anclaje a prueba de tormentas y cierre las puertas/tapas. ¡No se instalen en condiciones de viento!*
- (IT) *Assicuratevi che il pavimento sia ancorato a prova di tempesta e chiudete a chiave le porte/coperchio! Non montare in condizioni di vento!*
- (DK) *Vær opmærksom på at produktet forankres stormsikkert samt at dør/låg er aflåst! Bør ikke monteres ved kraftig vind!*



## ACHTUNG: Im Sommer können im Innenraum sehr hohe Temperaturen entstehen!

- (GB) *Attention: during the summer high temperature might arise in the interior.*
- (FR) *Attention: En été la température à l'intérieur de l'abri peut être élevée!*
- (NL) *Let op: in de zomer kunnen in de berging zeer hoge temperaturen bereikt worden.*
- (ES) *Tenga en cuenta que en el verano las temperaturas en el interior pueden ser altas.*
- (IT) *Attenzione: Si prega di prendere nota che in estate si possono essere temperature molto elevate all'interno.*
- (DK) *Vigtigt: Der kan opstå meget høje temperaturer i skuret om sommeren.*



## ACHTUNG ATTENTION | ATTENTION | ATTENTIE | ATENCIÓN | ATTENZIONE | OBS.

Halten Sie während des Zusammenbaus alle mitgelieferten Kleinteile oder Verpackungsmaterialien fern von Kleinkindern. Bauteile weisen scharfe Kanten auf oder stehen vor, achten Sie während der Montage und bei der täglichen Nutzung darauf.

- (GB) *Keep all supplied small parts or packaging materials away from small children during assembly. Components have sharp edges or protrude, pay attention to them during assembly and during daily use.*
- (FR) *Gardez toutes les petites pièces ou les matériaux d'emballage fournis hors de portée des enfants pendant le montage. Les pièces d'assemblage peuvent être tranchantes, faites-y attention lors de l'assemblage et de l'utilisation quotidienne.*
- (NL) *Houd alle kleine onderdelen of verpakkingsmaterialen die worden mee geleverd uit de buurt van kleine kinderen tijdens de montage. Onderdelen hebben scherpe randen of steken uit, let op bij de montage en bij het dagelijks gebruik.*
- (ES) *Mantenga todas las piezas pequeñas o materiales de embalaje suministrados lejos de los niños durante el montaje. Los componentes tienen bordes afilados o salientes, preste atención a ellos durante el montaje y durante el uso diario.*
- (IT) *Tenere tutte le piccole parti o i materiali d'imballaggio forniti lontano dalla portata dei bambini durante il montaggio. I componenti hanno spigoli vivi o sporgenti, prestare attenzione ad essi durante il montaggio e durante l'uso quotidiano.*
- (DK) *Hold alle leverede smådele og emballage utilgængeligt for børn under montagen. Komponenter har skarpe kanter eller stikker ud, vær opmærksom på dem under montering og under daglig brug.*

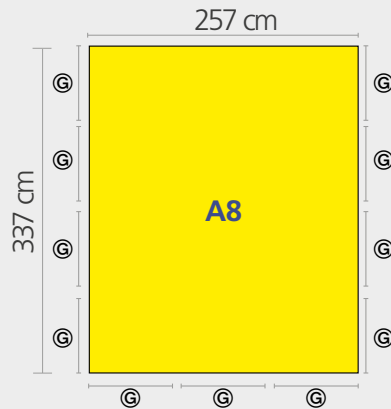
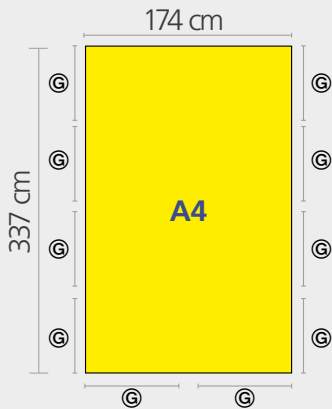




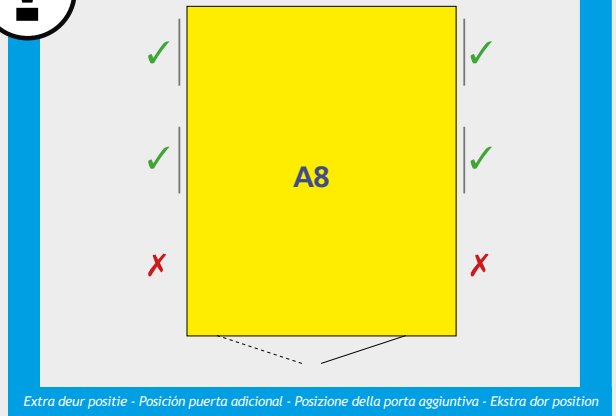
# Maße für das Fundament

- GB Foundation dimensions
- FR Dimensions pour la fondation
- NL Maat voor het fundament

- ES Medidas de los cimientos
- IT Dimensioni del basamento
- DK Fundament dimensioner



Zusatztür Positionen - Side door positions - Positione de porte supplémentaire

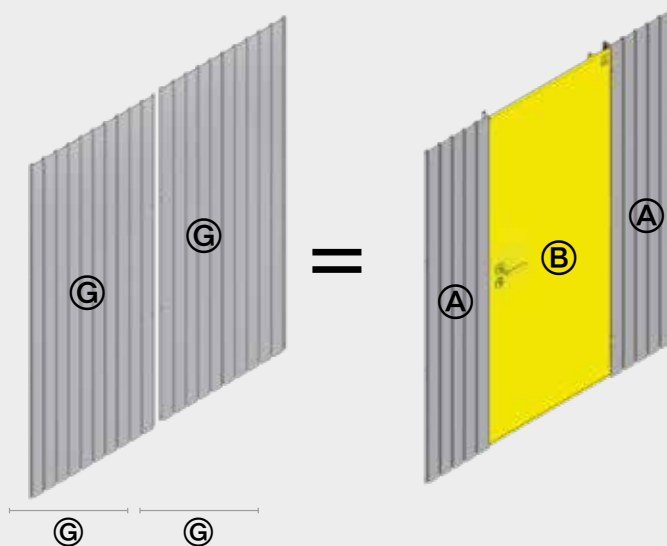


Extra deur positie - Posición puerta adicional - Posizione della porta aggiuntiva - Ekstra dor position

## Einbaumöglichkeiten der Türen anstelle von Wandelementen!

- GB The door can be installed instead of a side wall element!
- FR La porte peut être installée sur le côté à la place d'une paroi latérale !
- NL Inbouwmogelijkheden van de deuren i.p.v. de wandelementen

- ES Es posible colocar las puertas en lugar de los paneles laterales.
- IT Considerare la possibilità di montare una porta standard al posto di una parete laterale!
- DK Døren kan monteres i stedet for et sidevæg element!



# Vorschläge für das Fundament

Bitte achten Sie bei der Fundamentgestaltung darauf, dass Niederschlagswasser nicht seitlich unter den Bodenprofilen in das Gerätehaus eindringen kann! (siehe Varianten 1, 2, 3). Aufsteigende Bodenfeuchtigkeit und Kondensation vermeiden Sie mittels einer starken Kunststoffolie unter dem Fundament.

**(GB) Proposals for a secure foundation**

When making the foundation arrangements please take necessary precaution to ensure that water cannot leak in under the floor profiles (see option 1, 2, 3). Rising ground moisture and condensation can be avoided by using a strong plastic sheet underneath the paving slabs or underneath the concrete foundation.

**(FR) Conseils pour les fondations**

Lors de la réalisation de la fondation, veillez à ce que l'eau de pluie ne puisse pas pénétrer dans l'abri ou par les côtés sous les profils de sol (voir variantes 1, 2, 3). Vous pouvez éviter l'humidité du sol et la condensation en mettant un film plastique épais sous les plaques de béton.

**(NL) Voorstellen voor fundament**

Let er bij het maken van de fundering op dat regenwater niet onder het bodemprofiel kan doorlopen (zie voorbeeld 1, 2, 3). Een vochtige bodem en condensatie kunt u vermijden door het aanbrengen van een sterke kunststoffolie onder de tegels of het betonfundament.

**(ES) Medidas y recomendaciones para los cimientos:**

Al colocar los cimientos, asegúrese de que el agua de lluvia no puede penetrar en la caseta por los laterales debajo del perfil del suelo (véase variante 1, 2 y 3). Evite la humedad y la condensación en el suelo colocando una lámina de plástico bajo las losas o los cimientos de hormigón.

**(IT) Proposte per il basamento:**

Il basamento deve essere progettato in modo da evitare infiltrazioni di acqua piovana all'interno della casetta (vedere proposta 1-2-3). Un telo di plastica spesso posto in corrispondenza dell'area di pavimento evita infiltrazioni di umidità dal terreno e la formazione di condensa.

**(DK) Forslag til sikkert fundament:**

Ved etablering af fundament skal du tage de nødvendige forholdsregler for at sikre, at vand ikke kan sive ind under gulvprofilerne (se mulighed 1, 2, 3). Stigende fugt og kondens i jorden kan undgås ved at bruge plastik under flisebelægningen eller under betonfundamentet.



Weitere Details betreffend Fundament finden Sie auch unter [www.biohort.com/Fundament](http://www.biohort.com/Fundament)  
 Further details about foundations you will find on [www.biohort.com/foundation](http://www.biohort.com/foundation)  
 Pour des détails supplémentaires, veuillez consulter [www.biohort.com/foundations](http://www.biohort.com/foundations)  
 Verdere details over het fundament vindt u ook op [www.biohort.com/fundament](http://www.biohort.com/fundament)  
 Encuentre información detallada sobre los cimientos en: [www.biohort.com](http://www.biohort.com) > servicios > cimientos  
 Per ulteriori dettagli si prega di consultare [www.biohort.com/it/servizi/suggerimenti-per-le-fondamenta/](http://www.biohort.com/it/servizi/suggerimenti-per-le-fondamenta/)  
 Yderligere informationer om fundamentet finder du på [www.biohort.com/foundation](http://www.biohort.com/foundation)

**ACHTUNG** ATTENTION  
 ATTENTION | ATTENTIE |  
 ATENCIÓN | ATTENZIONE |  
 OBS.



**Die Verankerung ist wichtig, denken Sie an Sturmböen!**

Do not forget to anchor the shed against gale force wind!

L'ancrage est important, pensez aux rafales de vent!

Verankering niet vergeten!

El anclaje es muy importante. Piense por ejemplo en rachas fuertes de viento.

L'ancoraggio della casetta è importante - pericolo in caso di raffiche di vento!

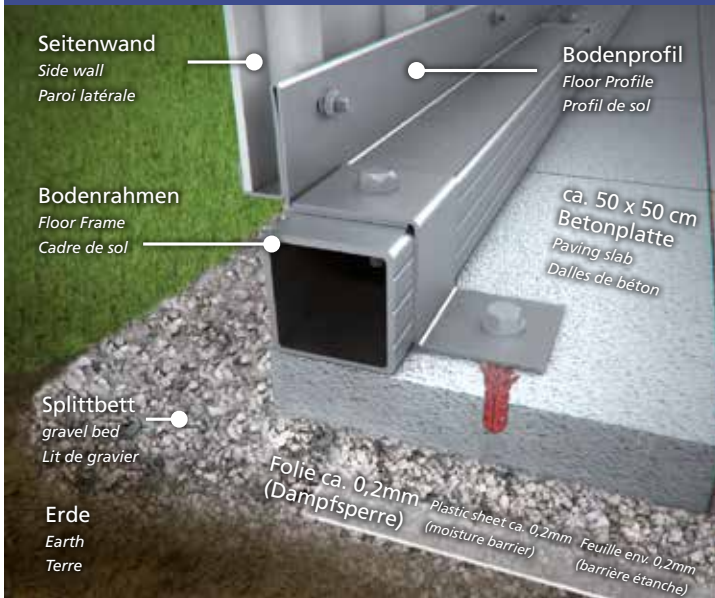
Glem ikke at forankre skuret mod vinde af stormstyrke!

## Variante, Proposal, Variant 1

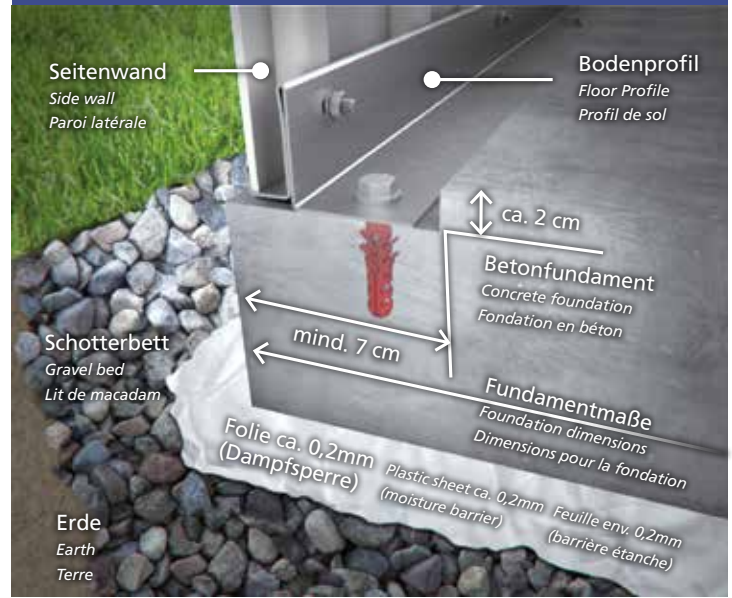




## Variante, Proposal, Variant 2



## Variante, Proposal, Variant 3



## Pflege und Wartung

- Keine aggressiven Chemikalien wie z.B. Chlor oder Streusalz lagern!
- Sonnenmilch und andere Cremes mit Wasser und Seife entfernen.
- Keine scheuernden Reinigungsmittel verwenden!
- Laub vom Dach regelmäßig entfernen!
- Dachrinnenauslauf kontrollieren!
- Tiefe Kratzer sofort mit beiliegendem Lack ausbessern!
- Ölen Sie das Schloss jährlich!

### (NL) Onderhoud

- Geen chemicaliën in de berging opslaan!
- Zonnebrandolie/melk en andere cremes met water en glansmiddel verwijderen.
- Gebruik geen schuurmiddelen!
- Regelmatig bladeren van dak verwijderen!
- Dakgootuitloop controleren.
- Krassen direct met de meegeleverde lak behandelen.
- Slot jaarlijks oliën

### (DK) Pleje og vedligeholdelse

- Opbevar ikke aggressive stoffer dvs. Klor eller vejsalt!
- Fjern solcreme eller andre typer af creme med vand og rensmiddel!
- Brug ikke aggressive rengøringsmidler!
- Hold taget fri for blade!
- Kontrollér rendstenen!
- Ved skrammer, brug straks malingen som er stillet til rådighed!
- Smør låsen årligt!

### (EN) Care and maintenance

- Do not store aggressive substances i.e. chlorine or road salt!
- Remove suntan lotion or any other creams with water and rinse aid!
- Do not use abrasive cleaning agents!
- Keep the roof free of leaves!
- Check the gutter!
- Touch-up scratches immediately with the paint provided.
- Lubricate the lock once a year!

### (ES) Cuidado y mantenimiento

- No almacene productos químicos agresivos dentro de la caseta como por ejemplo cloro y sal antiescarcha.
- Evite dejar huellas o restos de cremas solares sobre la chapa. Limpie la caseta siempre con agua y jabón.
- No utilice ningún producto para fregar. En general, evite siempre cualquier producto químico para limpiar la caseta.
- Mantenga el tejado libre de hojas secas.
- Controle el desagüe del canalón.
- Repare los arañazos lo antes posible con el barniz que se incluye.
- Aplique aceite en la cerradura y las bisagras una vez al año.

### (FR) Entretien et maintenance

- Ne pas stocker de produits chimiques (chlore, sel, etc...!)
- Nettoyez uniquement avec de l'eau les crèmes solaires et autres crèmes (pas de nettoyant chimique).
- Ne pas utiliser de produits nettoyant abrasifs!
- Débarrassez vous régulièrement des feuilles mortes sur le toit!
- Contrôlez l'évacuation de la gouttière!
- Corrigez immédiatement les rayures avec la laque jointe!
- Graissez la serrure et les charnières chaque année!

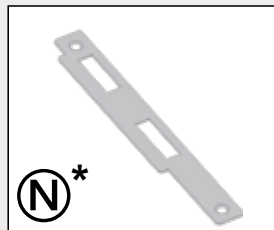
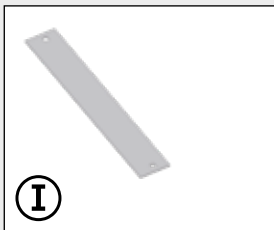
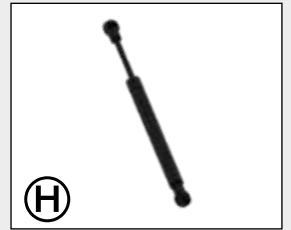
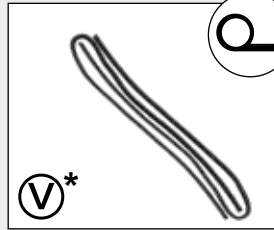
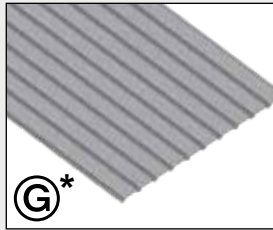
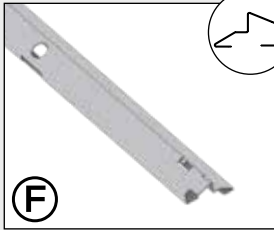
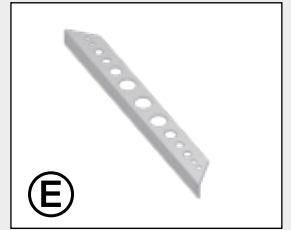
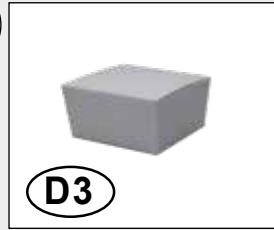
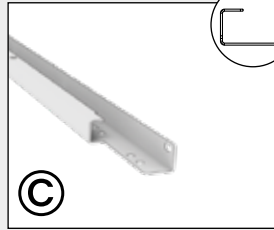
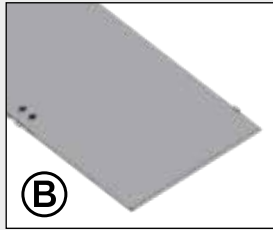
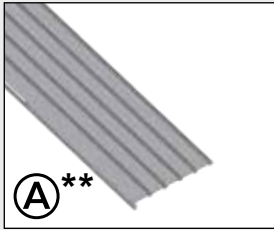
### (IT) Manutenzione

- Non lasciare prodotti chimici aggressivi (come ad esempio cloro o sale per strade) all'interno della casetta!
- Rimuovere crema solare e altre creme con acqua e brillantante!
- Non utilizzare detergenti contenenti sostanze aggressive!
- Mantenere il tetto libero da foglie!
- Controllare la grondaia!
- Ritoccare immediatamente eventuali graffi con la vernice fornita nella confezione!
- Lubrificare la serratura e le cerniere a cadenza annuale!

1

## Paket Nr. 1

Tür - Paket · Doorpackage · Carton de portes · Deurpakket · Kit de puerta · Pacco porta · Dørpakke



### \*Teil entfällt bei der Doppeltür

- (GB) Part not required when double doors are fitted
- (FR) La pièce est supprimée pour la double portes.
- (NL) Deel vervalt bij de dubbele deur
- (ES) Pieza no es necesaria en caso de puerta doble
- (IT) Pezzo non può essere utilizzato per la variante porta a due battenti
- (DK) Del ikke nødvendig med dobbeltdør

### \*\*Teil entfällt bei der Doppeltür A4

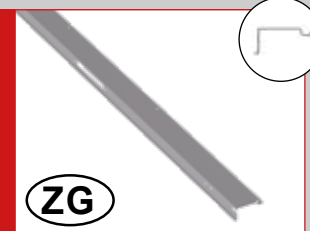
- (GB) Part not required when double doors A4 are fitted
- (FR) La pièce est supprimée pour la double portes A4.
- (NL) Deel vervalt bij de dubbele deur A4.
- (ES) Pieza no es necesaria en caso de puerta doble A4.
- (IT) Pezzo non può essere utilizzato per la variante porta a due battenti A4.
- (DK) Del ikke nødvendig med dobbeltdør A4.

## Zusatzteile Doppeltür

Double door package · Carton de double portes · Dubbeldeurpakket · Pacco porta doppia · Kit de puerta adicional · Ekstradele dobbeltdør



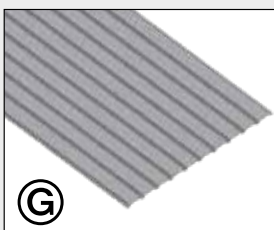
**Nur für Größe A4**  
 Only for size A4  
 Uniquement pour taille A4  
 Alleen voor maat A4  
 Sólo para los tamaños A4  
 Solo per misura A4  
 Kun for størrelse A4



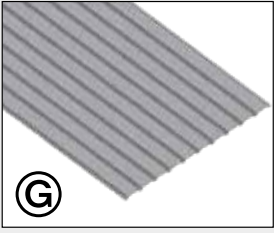
2

## Paket Nr. 2

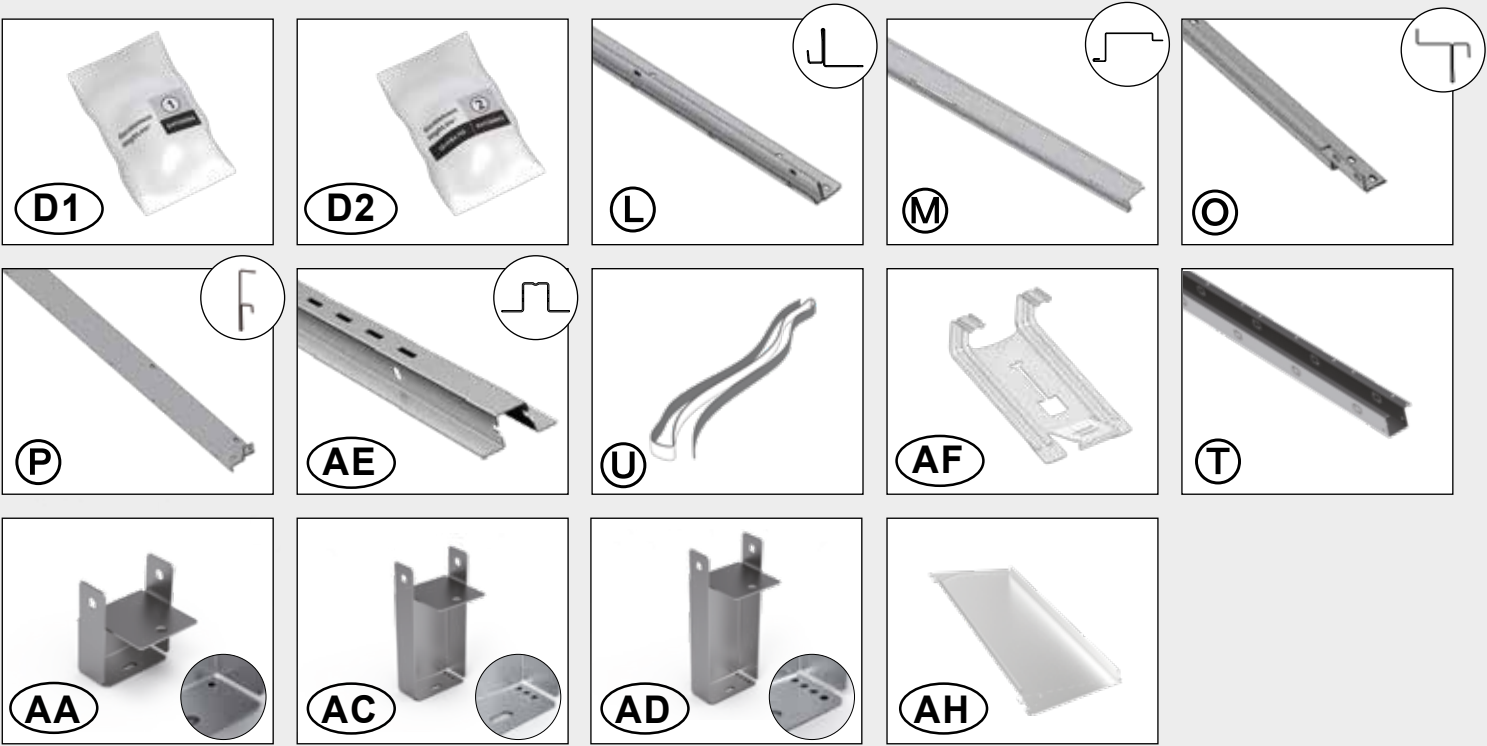
Seitenwand - Paket · Side panel package · Carton de parois latérales · Zijwandpakket · Panel la teral · Pacco pareti laterali · Sidepladepakke



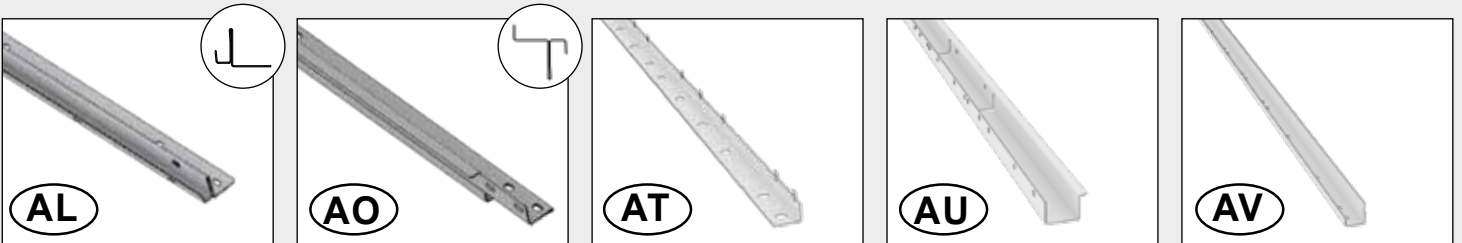
**2a** **Paket Nr. 2a**  
 Seitenwand - Paket · Side panel package · Carton de parois latérales · Zijwandpakket · Panel la teral ·  
 Pacco pareti laterali · Sidepladepakke



**3** **Paket Nr. 3**  
 Profil - Paket · Profile package · Carton de profils · Profielpakket · Kit de perfiles · Pacco profili · Profilpakke



**3a** **Paket Nr. 3a**  
 Profilzusatz - Paket · Additional profile package · Carton supplémentaire de profils · Profielpakket · Paquete de  
 perfiles adicional · Pacco profili · Profiltillægspakke



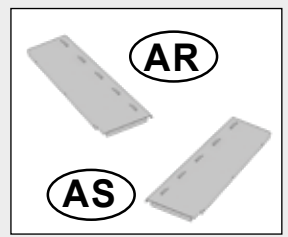
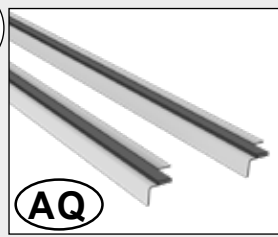
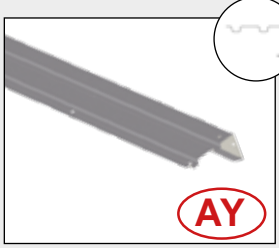
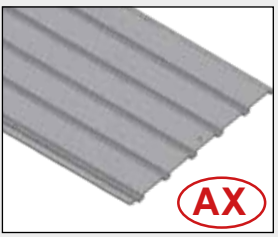
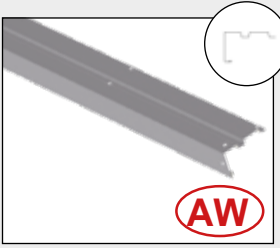
**4** **Paket Nr. 4**  
 Dach - Paket · Roof package · Carton du toit · Dakpakket · Paquete de cubierta · Pacco del tetto · Tagpakke





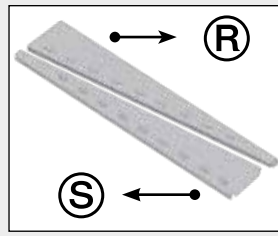
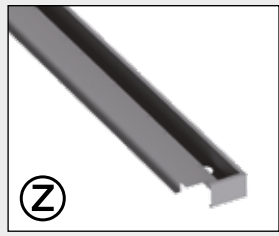
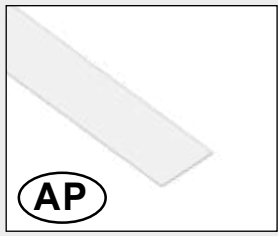
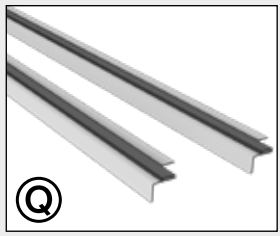
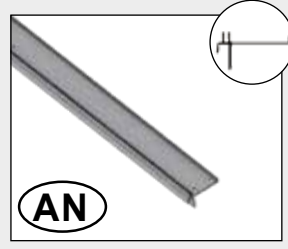
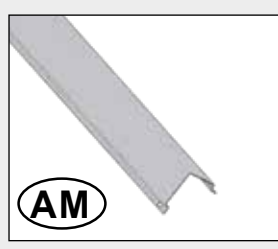
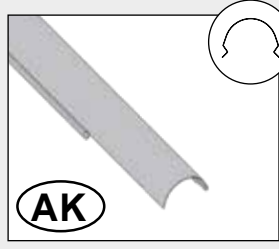
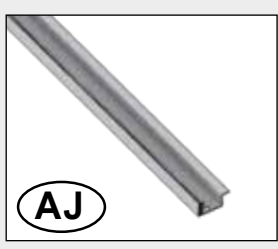
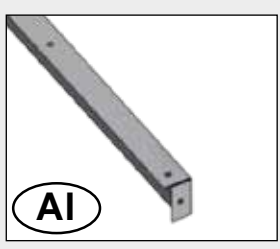
## 4a Paket Nr. 4a

Dachverlängerungspaket · Roof extension package · Carton extension de toit · Dakpakket · Paquete de ampliación del techo · Pacchetto di estensione del tetto · Pakke med tagforlængelse

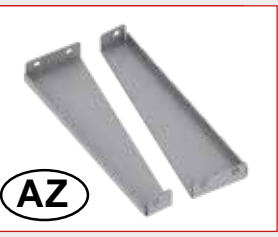


## 5 Paket Nr. 5

Dach-Profilpaket · Top profile package · Carton de profils de toit · Dakprofielpaket · Kit de perfiles de tejado · Pacco profili del tetto · Tagprofilpakke

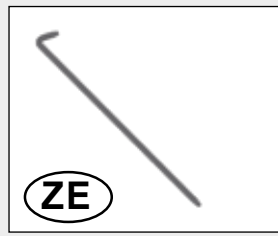
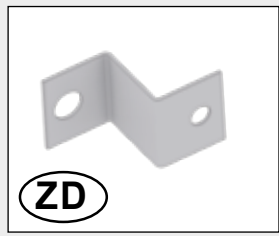
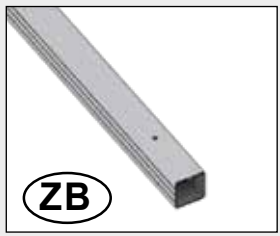


**Nur für Größe A8**  
Only for size A8  
Uniquement pour taille A8  
Alleen voor maat A8  
Sólo para los tamaños A8  
Solo per misura A8  
Kun for størrelse A8



## Bodenrahmen

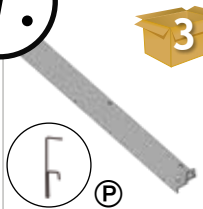
Floor Frame - Cadre de sol - Bodemframe - Marco de suelo - Telaio perimetrale - Bundramme

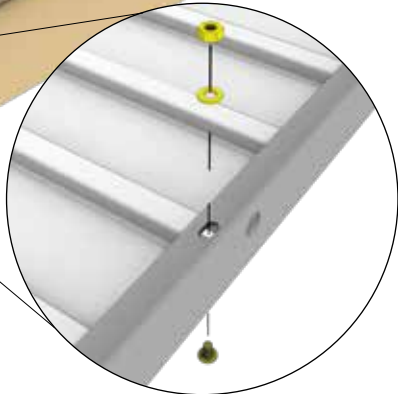
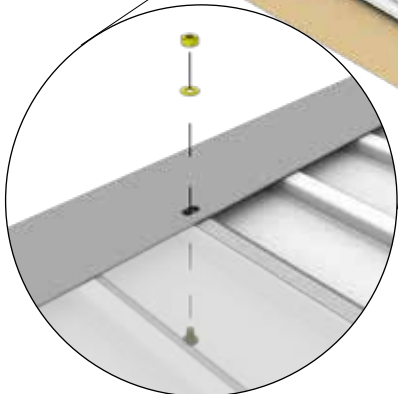
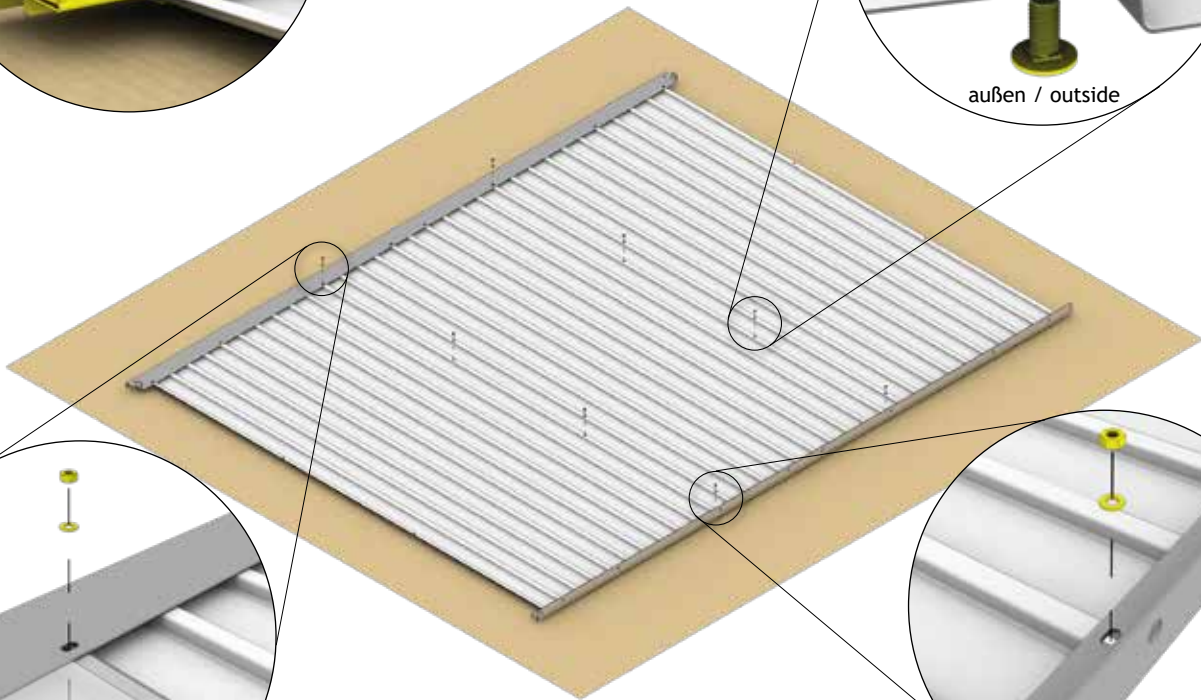
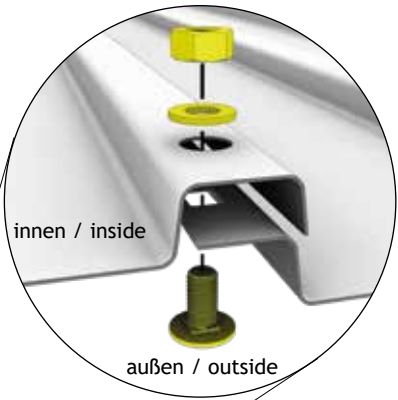
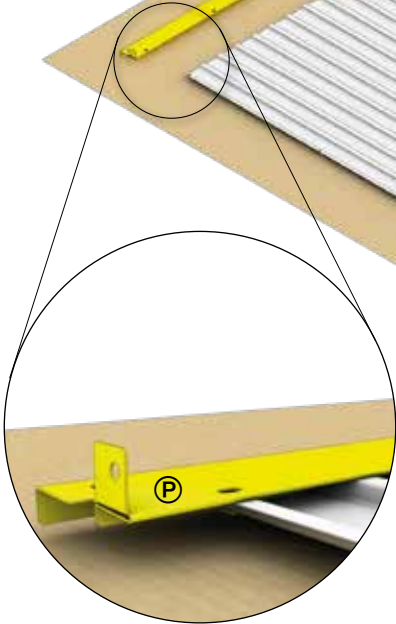
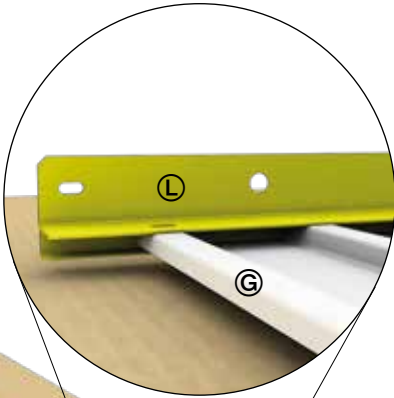
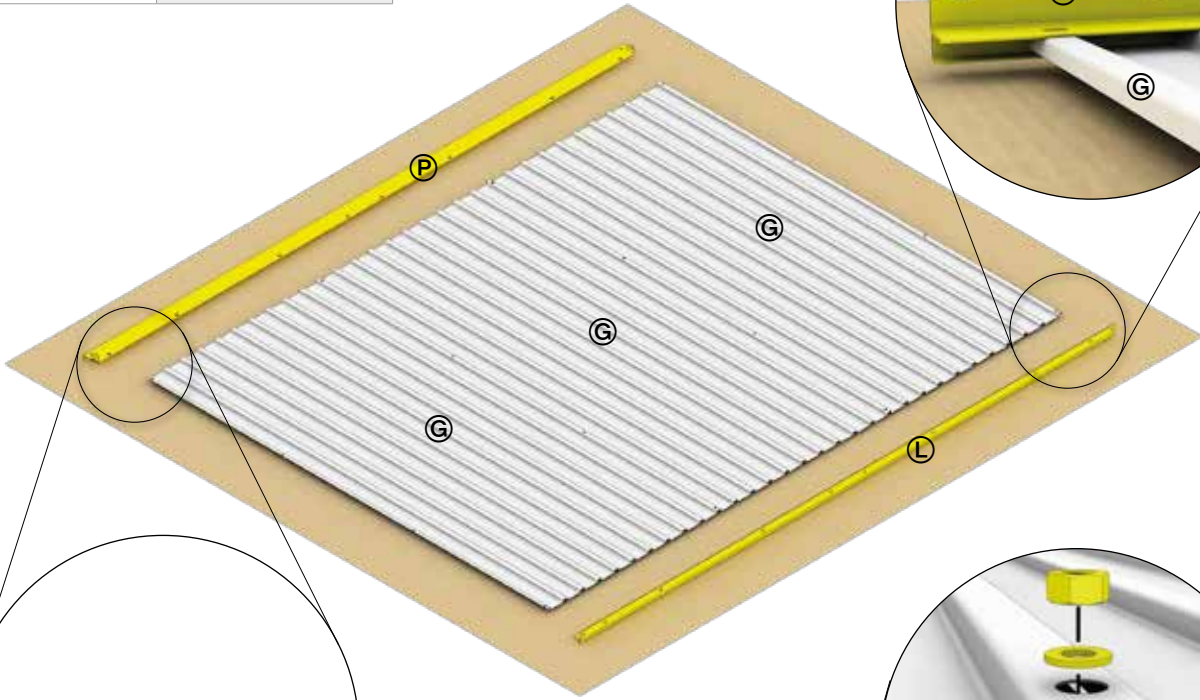


# Rückwand

Rear wall - Paroi arrière - Achterwand - Panel posterior - Parete posteriore - Bagplade

1.

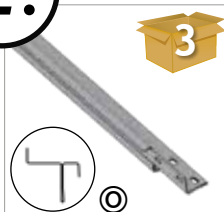
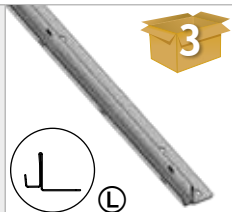
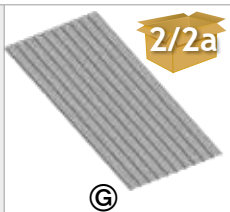
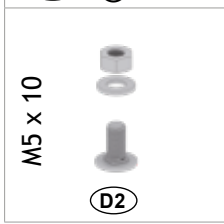
 <p>3</p> <p>Ⓟ</p>	<p>A4: 1X (1710mm) A8: 1X (2510mm)</p>	 <p>3</p> <p>Ⓛ</p>	<p>A4: 1X (1710mm) A8: 1X (2510mm)</p>	 <p>1/2/2a</p> <p>ⓐ</p>	<p>A4: 2X A8: 3X</p>
<p>M5 x 10</p>  <p>ⓓ2</p>	<p>A4: 4X A8: 8X</p>				



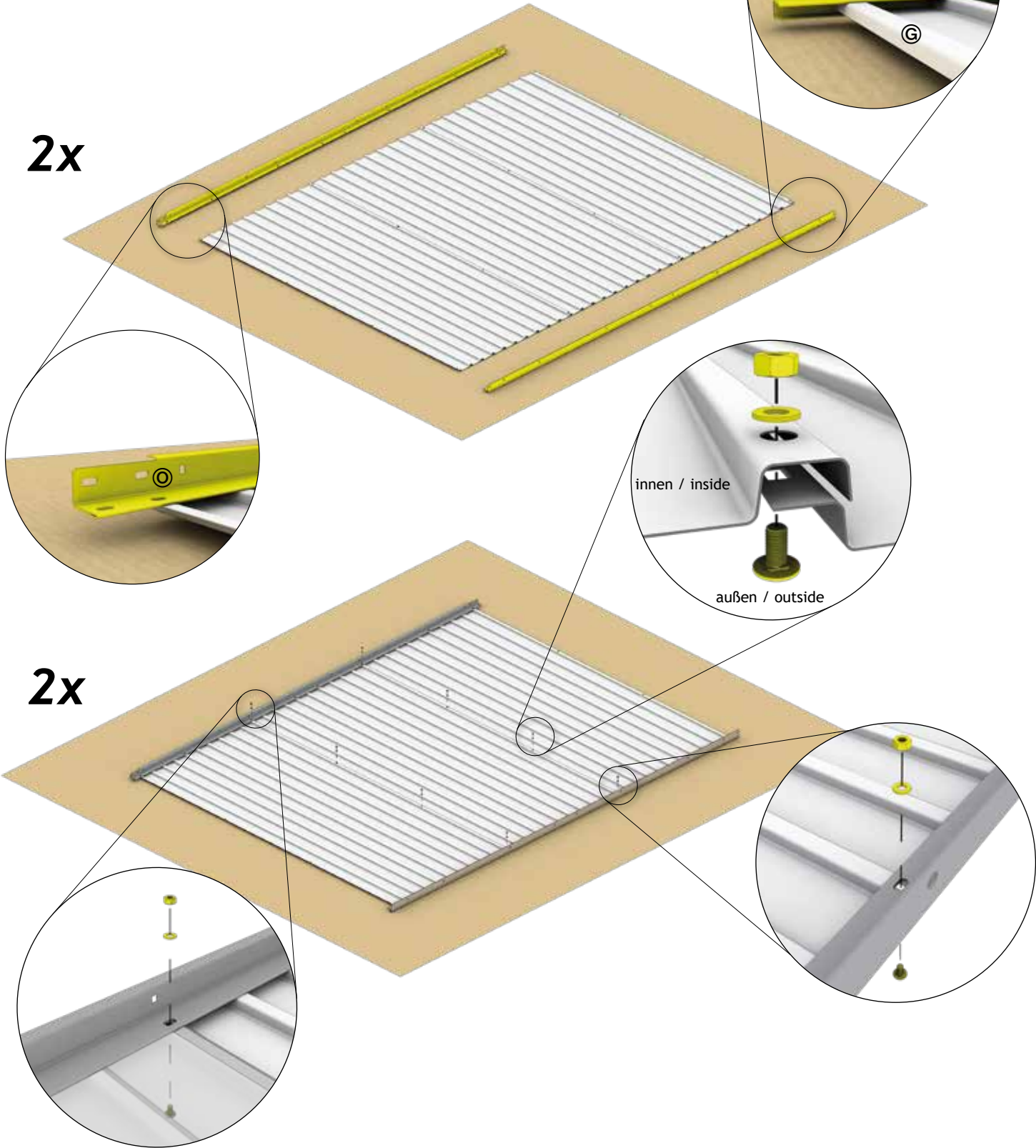
# Seitenwand

Side wall - Paroi latérale - Zijwand - panel lateral - Parete laterale - Sideplade

2.

	<p>A4: 2X (2510mm) A8: 2X (2510mm)</p>		<p>A4: 2X (2510mm) A8: 2X (2510mm)</p>		<p>A4: 6X A8: 6X</p>
<p>M5 x 10</p> 	<p>A4: 16X A8: 16X</p>				

2x



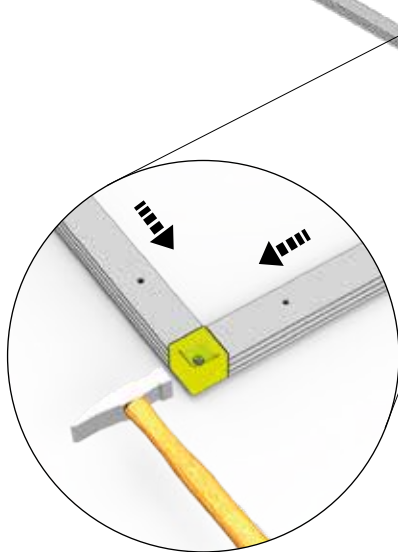
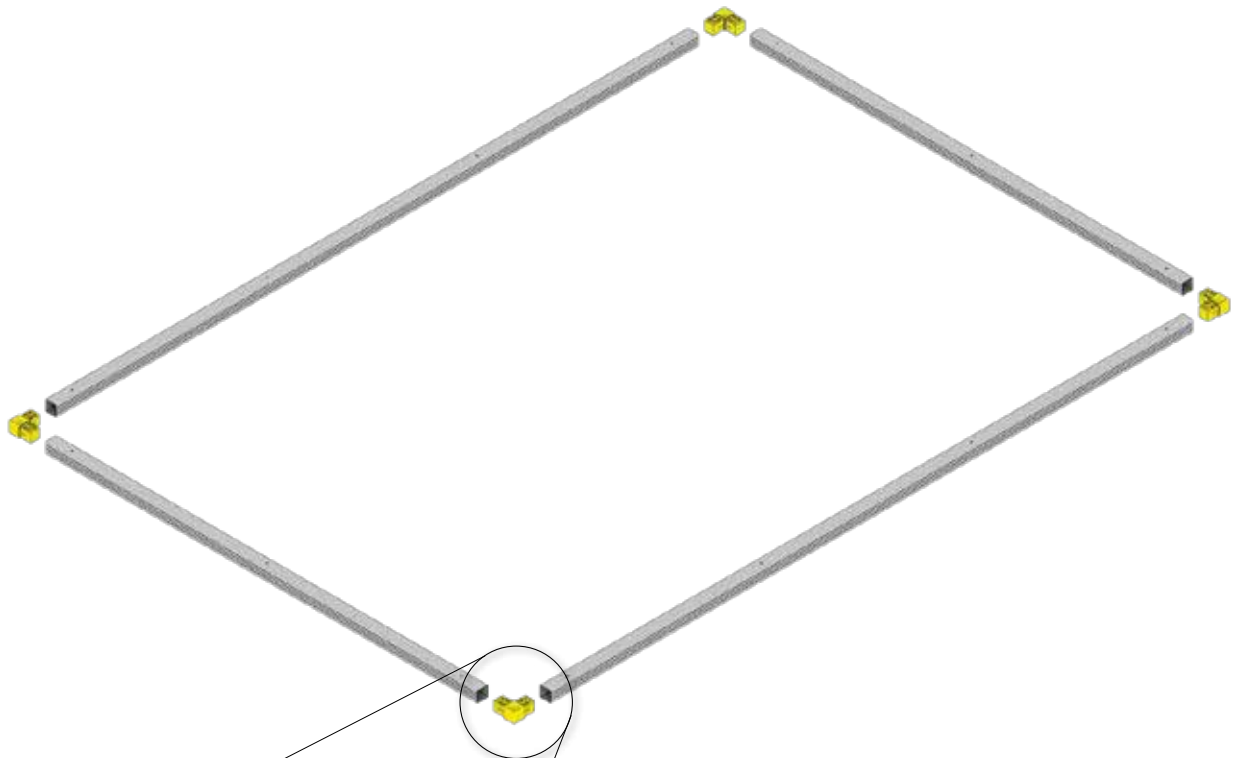
2x



# Bodenrahmen

Floor Frame - Cadre de sol - Bodemframe - Marco de suelo - Telaio perimetrale - Bundramme




	<p>A4: 2X (1640mm)                  2X (3240mm)                  A8: 2X (2440mm)                  2X (3240mm)</p>		<p>A4: 4X                  A8: 4X</p>
--	---	---	---

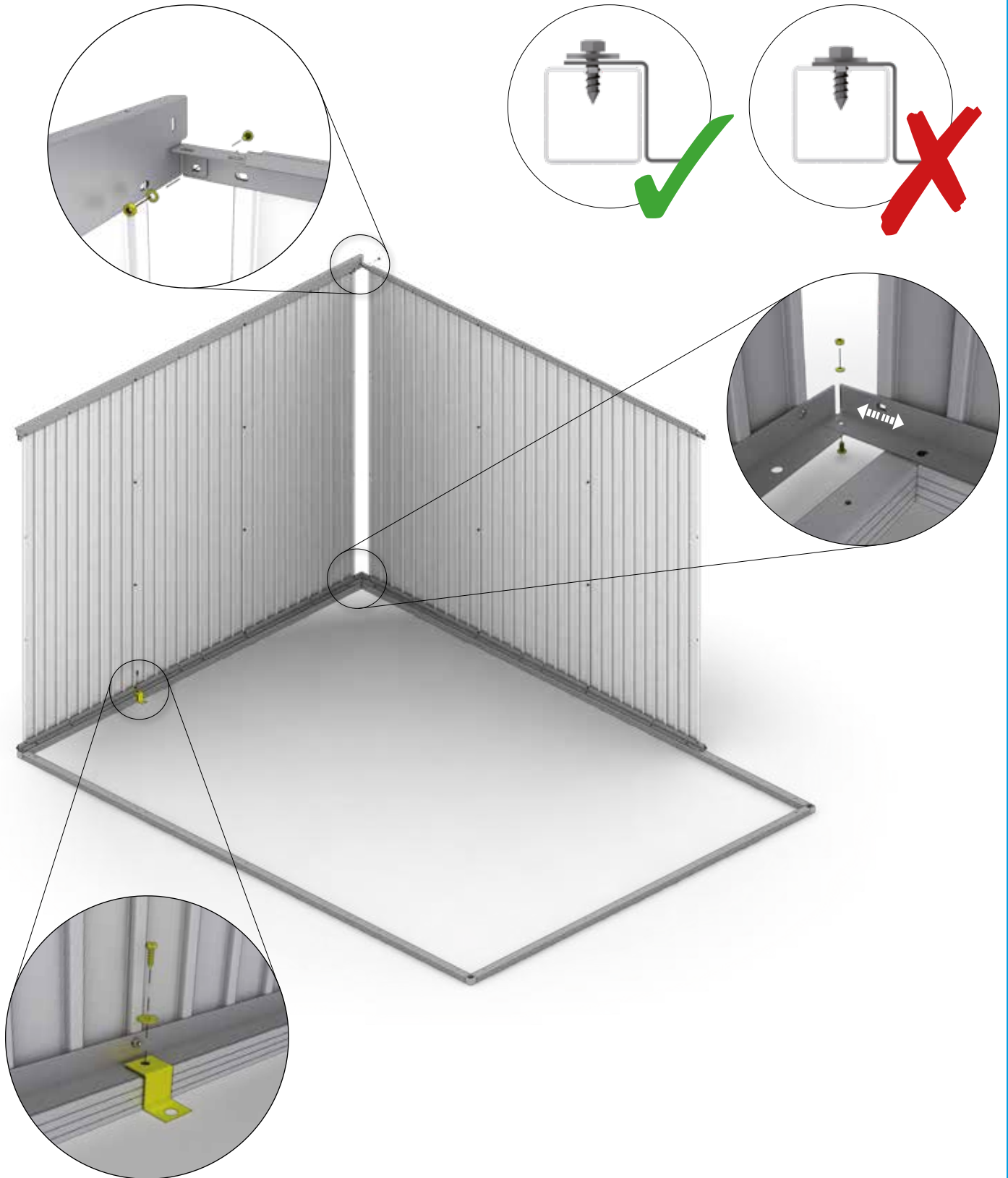




# Bodenrahmen

Floor Frame - Cadre de sol - Bodemframe - Marco de suelo - Telaio perimetrale - Bundramme

 <p><b>ZD</b></p>	<p>A4: 1x A8: 1x</p>	<p>6,3 x 22</p>  <p><b>ZF</b></p>	<p>A4: 1x A8: 1x</p>	<p>M5 x 10</p>  <p><b>D2</b></p>	<p>A4: 1x A8: 1x</p>
--	--------------------------	--	--------------------------	---	--------------------------






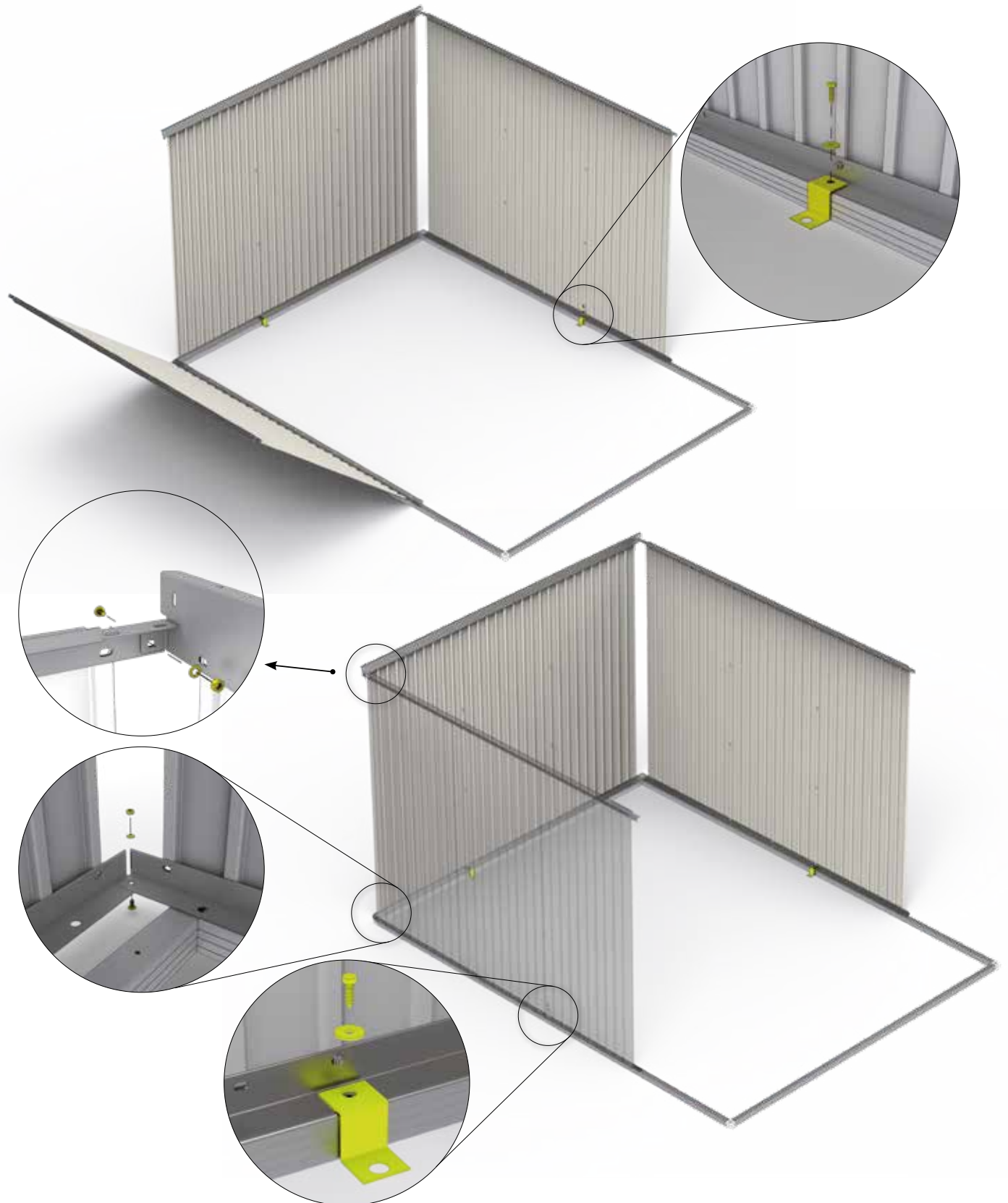




# Bodenrahmen

Floor Frame - Cadre de sol - Bodemframe - Marco de suelo - Telaio perimetrale - Bundramme

 <p><b>(ZD)</b></p>	<p>A4: 2x A8: 2x</p>	<p>M5 x 10</p>  <p><b>(D2)</b></p>	<p>A4: 3x A8: 3x</p>	<p>6,3 x 22</p>  <p><b>(ZF)</b></p>	<p>A4: 2x A8: 2x</p>
--	--------------------------	---	--------------------------	--	--------------------------



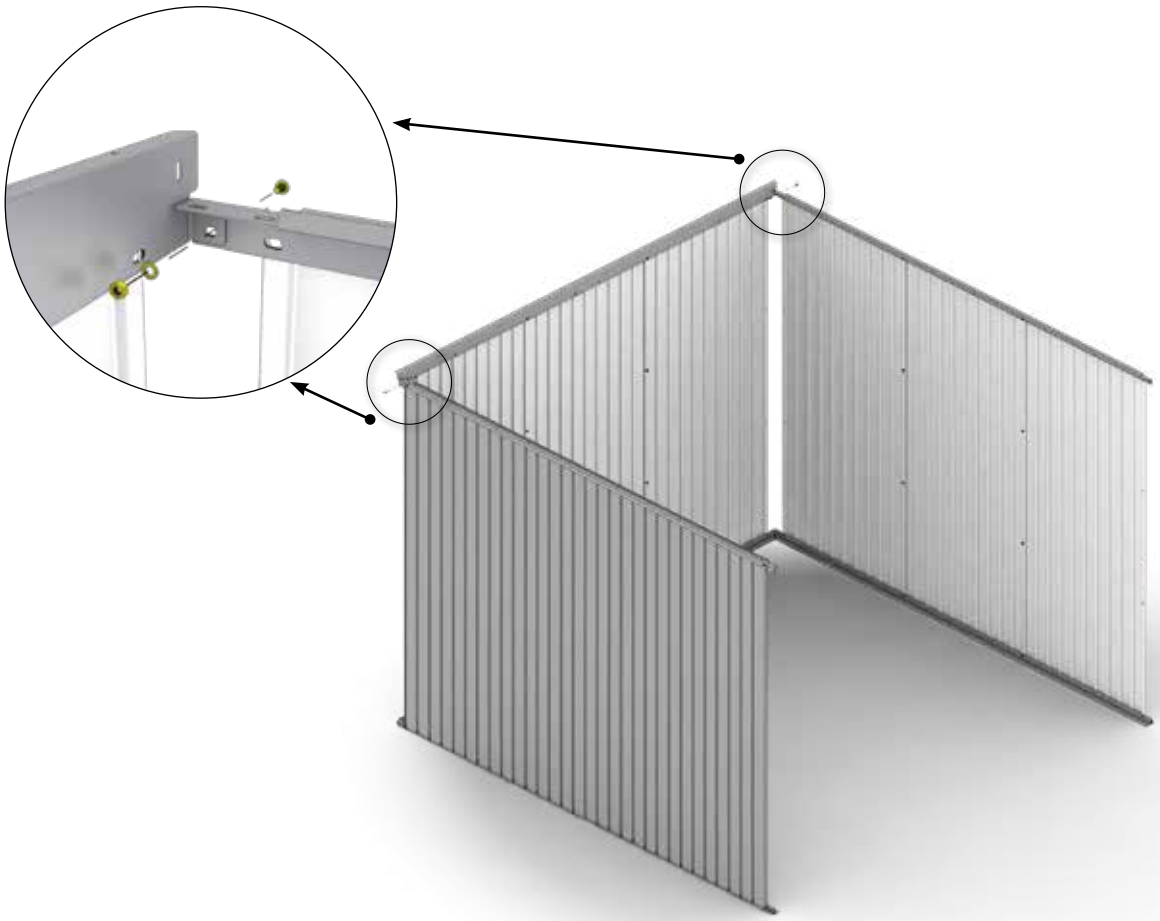
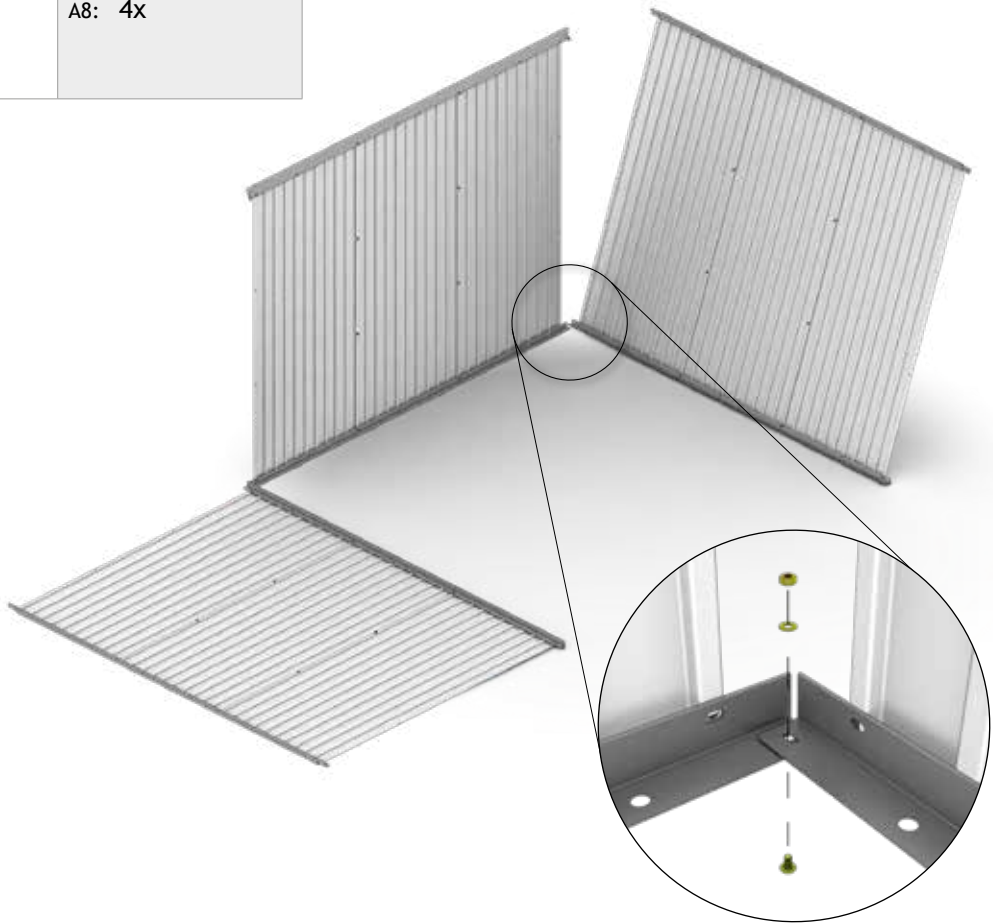
**3.**





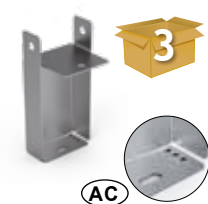


M5 x 10

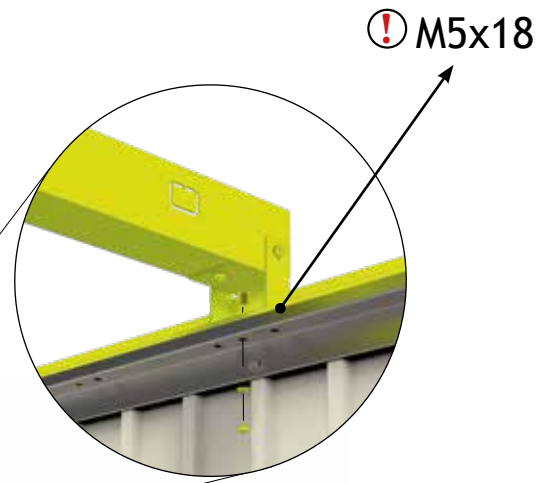
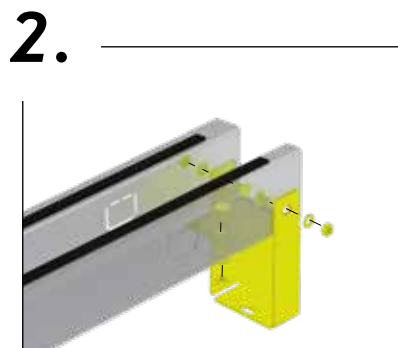
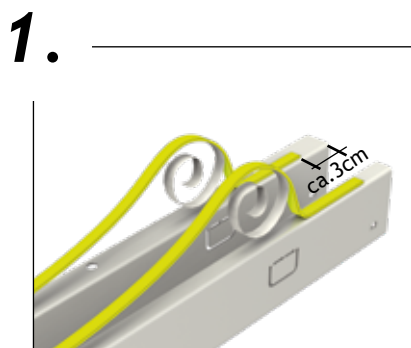


**D2**

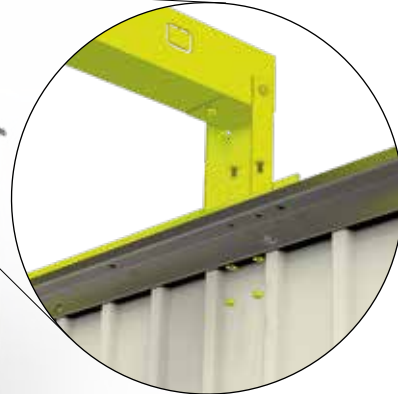
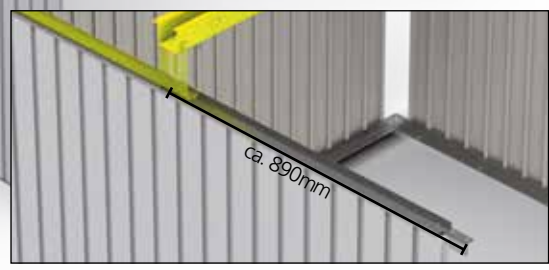
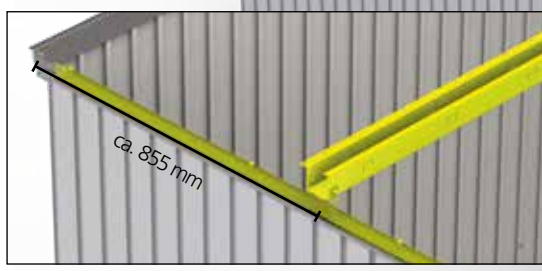
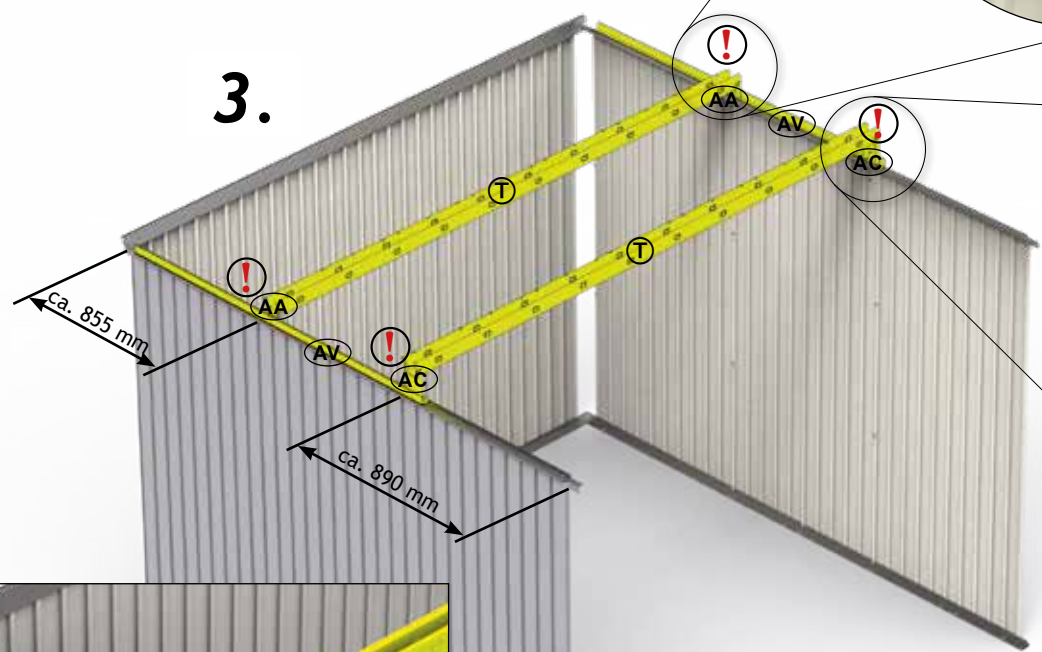
A4:	4x
A8:	4x



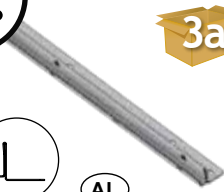


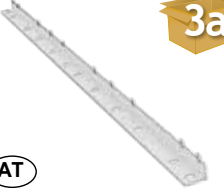
<p><b>4.</b></p>  <p>Ⓣ</p>	<p>A4: 2X (1730mm) A8: 2X (2530mm)</p>	 <p>Ⓤ</p>	<p>A4: 1x A8: 1x</p>	<p>M5 x 10</p>  <p>ⓓ2</p>	<p>A4: 16x A8: 16x</p>
 <p>ⓐⓐ</p>	<p>A4: 2x A8: 2x</p>	 <p>ⓐⒸ</p>	<p>A4: 2x A8: 2x</p>	 <p>ⓐⓋ</p>	<p>A4: 2x (1615mm) A8: 2x (1615mm)</p>
<p>M5 x 18</p>  <p>ⓓ2</p>	<p>A4: 4x A8: 4x</p>				

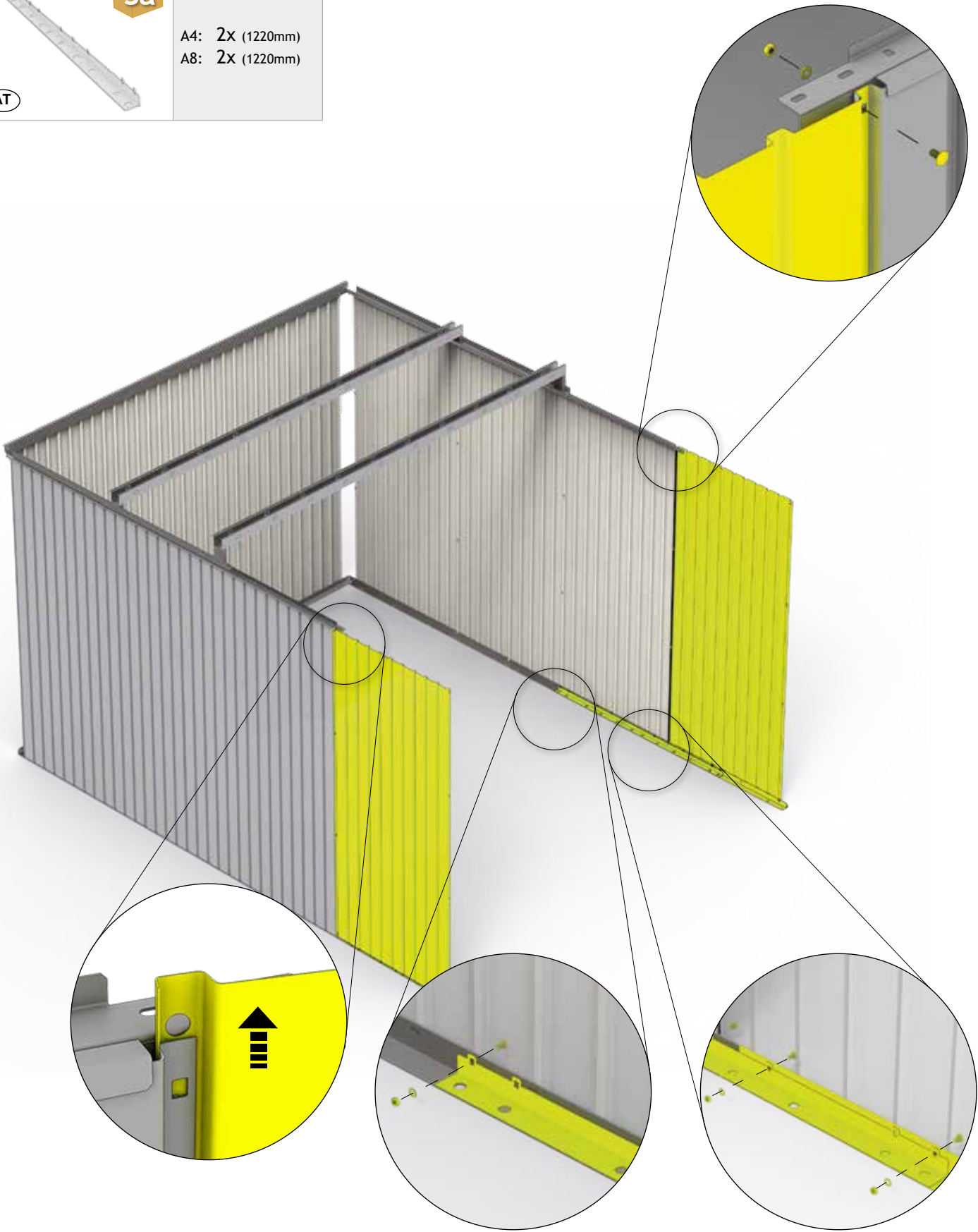


**3.**



# 5.

 <p><b>3a</b></p> <p>A4: 2X (800mm) A8: 2X (800mm)</p> <p>AL</p>	 <p><b>2/2a</b></p> <p>A4: 2X A8: 2X</p> <p>Ⓒ</p>	<p>M5 x 10</p>  <p>D2</p>	<p>A4: 12X A8: 12X</p>
 <p><b>3a</b></p> <p>A4: 2X (1220mm) A8: 2X (1220mm)</p> <p>AT</p>			





6.

3a

3a



AO

A4: 2x (800mm)  
A8: 2x (800mm)

AU

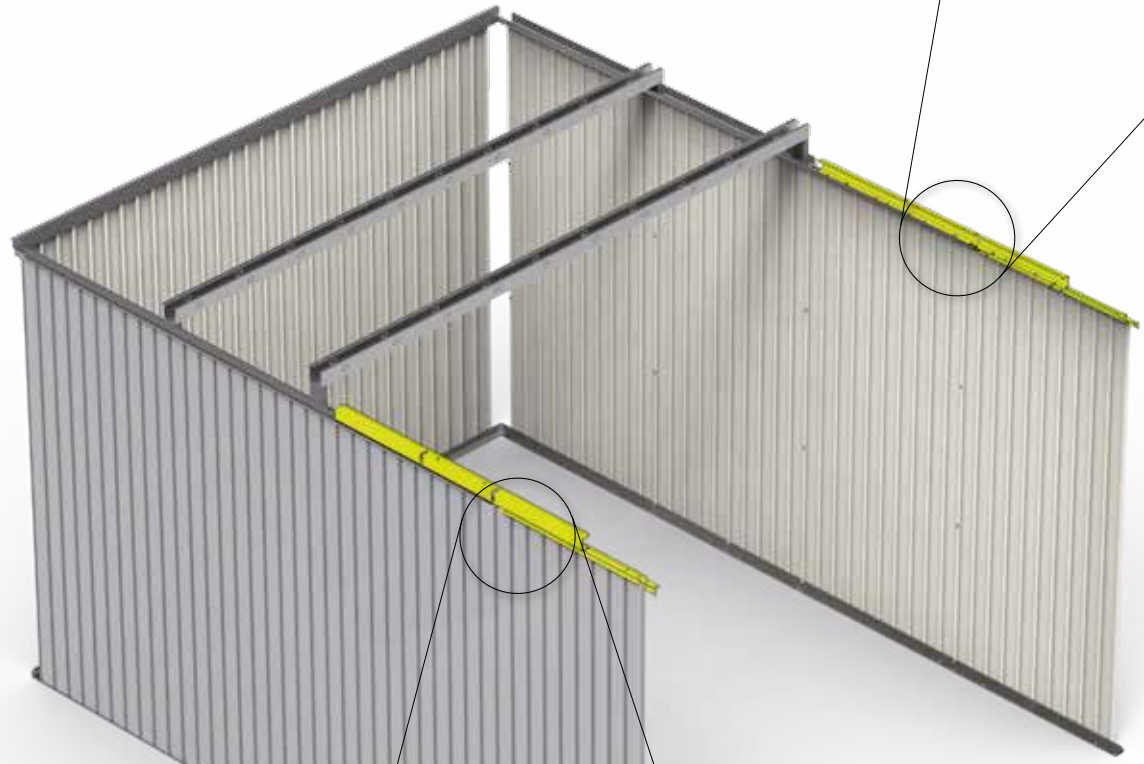
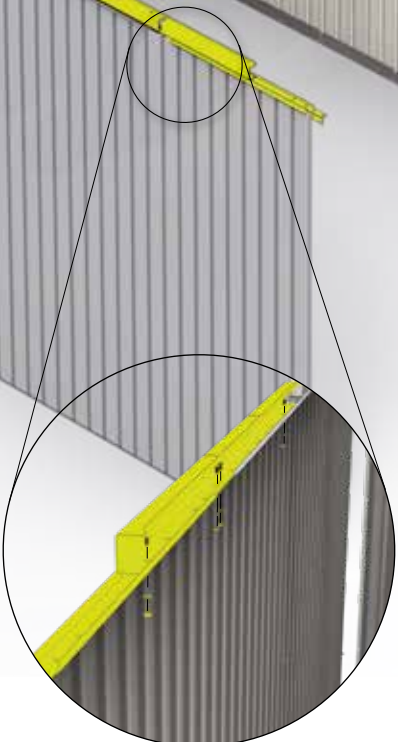
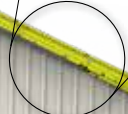
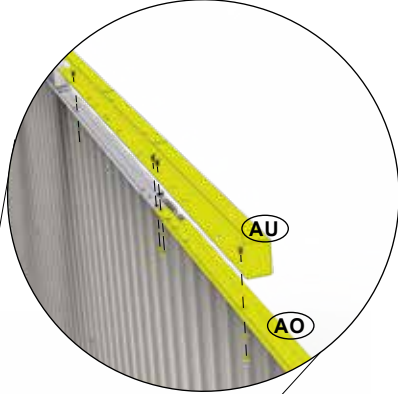
A4: 2x (1240mm)  
A8: 2x (1240mm)

M5 x 10



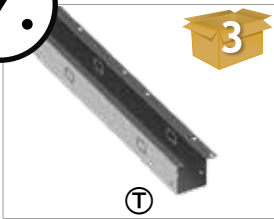
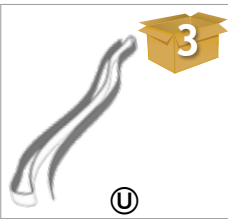

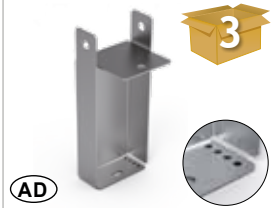
D2

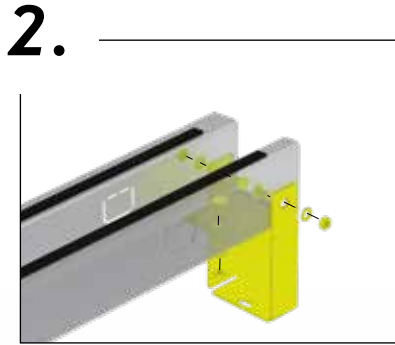
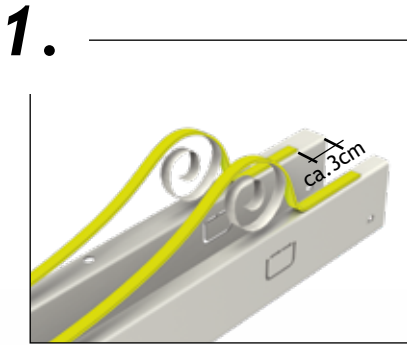
A4: 8x  
A8: 8x



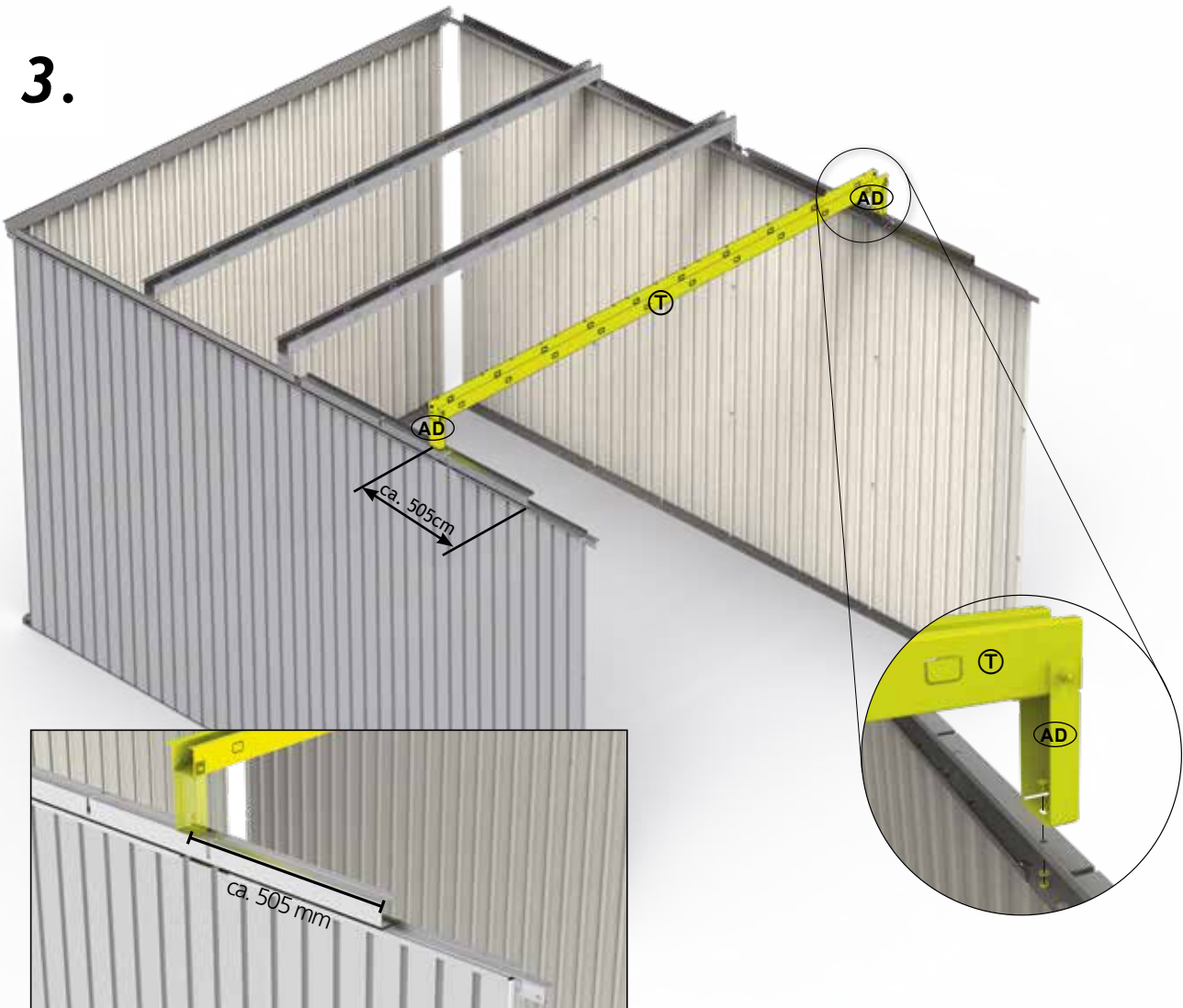


7.

 <p>Ⓟ</p>	<p>A4: 1x (1730mm) A8: 1x (2530mm)</p>	 <p>Ⓡ</p>	<p>A4: 1x A8: 1x</p>	<p>M5 x 10</p>  <p>Ⓛ2</p>	<p>A4: 8x A8: 8x</p>
 <p>Ⓛ</p>	<p>A4: 2x A8: 2x</p>				



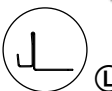





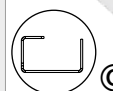
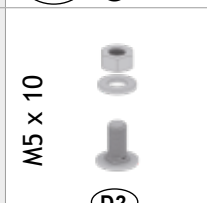


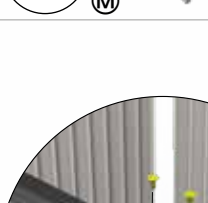






3.

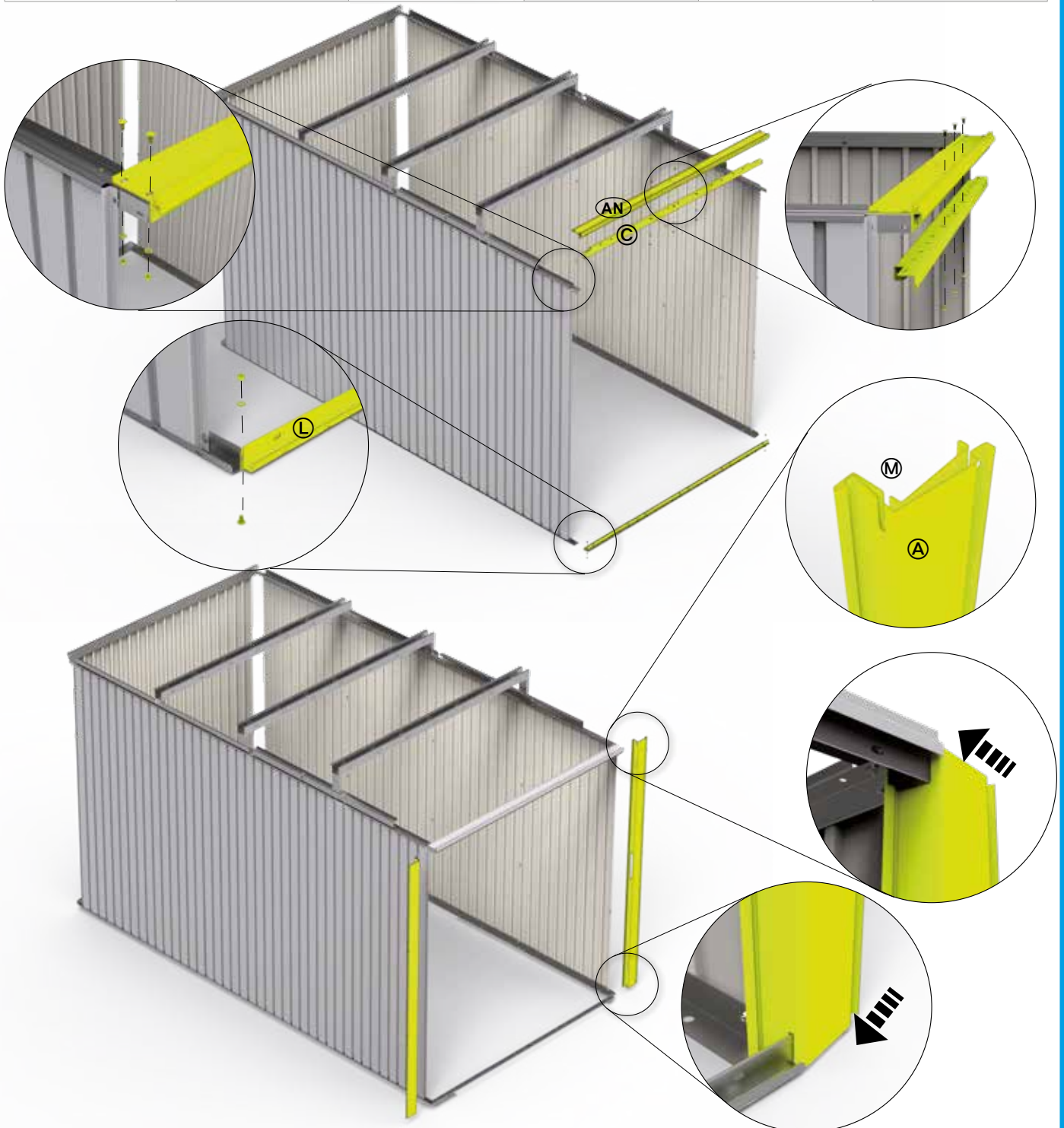




## Doppeltür - A4

Double Door A4 - Deuxième battant de porte A4 - Tweede deurvleugel A4 - Secondo battente A4 - Puerta doble A4 - Dobbeldør A4

 	 A4: 1X (1710mm)	 	 A4: 1X (1700mm)	 	 A4: 1X (1624mm)
 	 A4: 2x	 	 A4: 2X (1700x96mm)	M5 x 10  	A4: 9x

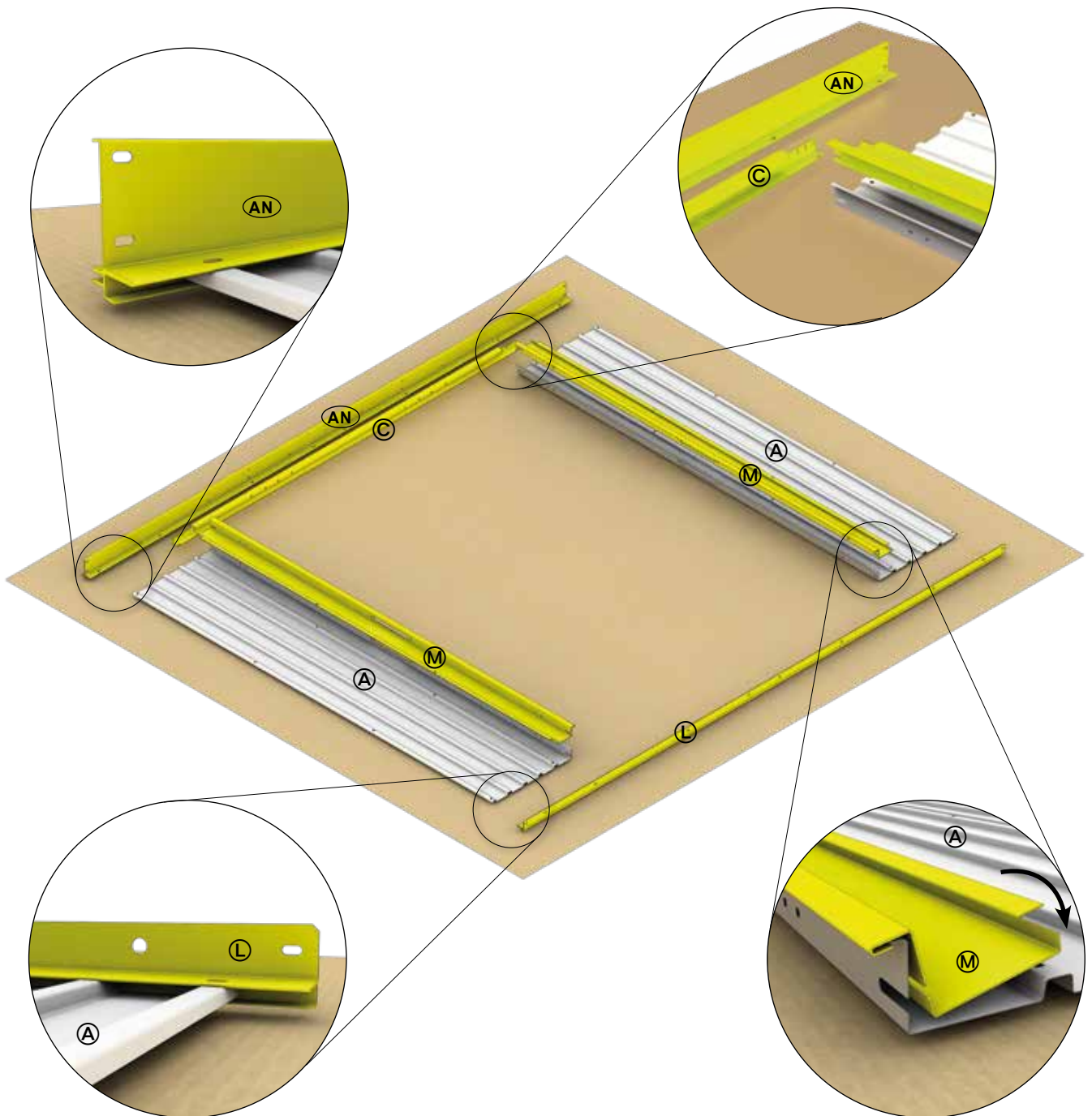




## Doppeltür - A8

Double Door A8 - Deuxième battant de porte A8 - Tweede deurvleugel A8 - Secondo battente A8 - Puerta doble A8 - Dobbeldør A8

	<p>A8: 1X (1700x410mm)</p>		<p>A8: 1X (2510mm)</p>		<p>A8: 2X</p>
	<p>A8: 1X (2510mm)</p>		<p>A8: 1X (1784mm)</p>		

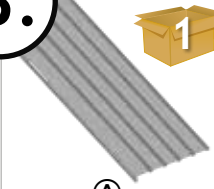
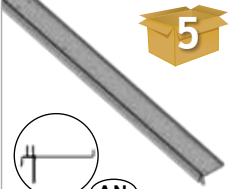
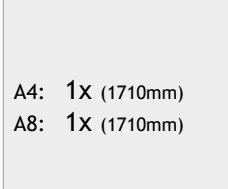
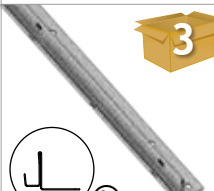
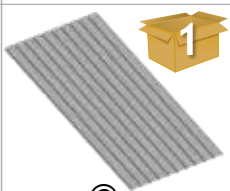
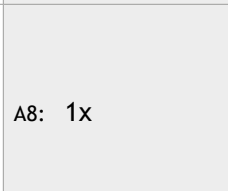


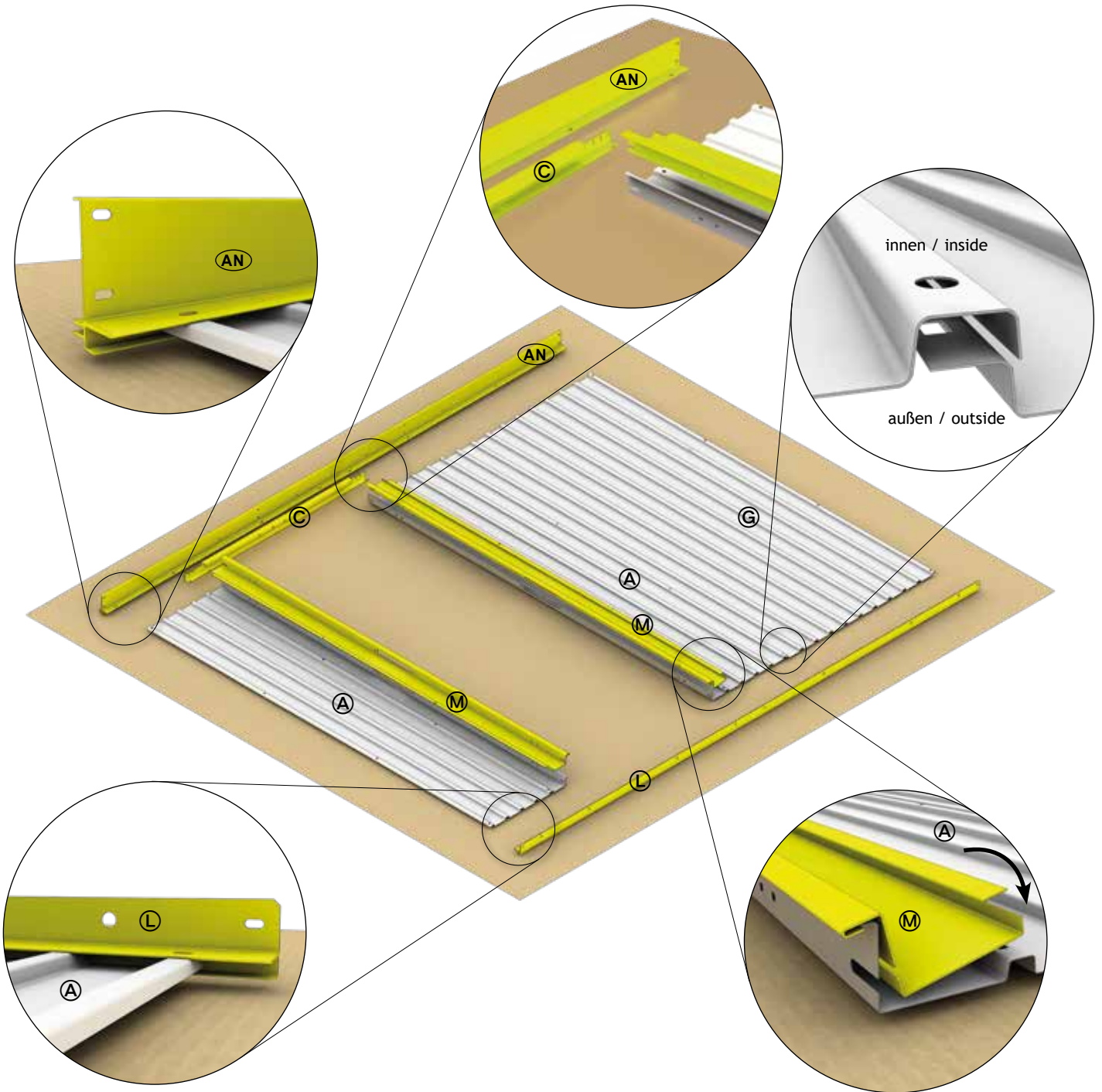


# Standardtür

Standard door - Porte standard - Standaard deur - Puertas estándar - Porta standard - Standarddør

8.

 <p><b>1</b></p> <p>A4: 2x A8: 2x</p> <p>(A)</p>	 <p><b>5</b></p> <p>A4: 1x (1710mm) A8: 1x (1710mm)</p> <p>(AN)</p>	 <p><b>3</b></p> <p>A4: 2x A8: 2x</p> <p>(M)</p>
 <p><b>3</b></p> <p>A4: 1x (1710mm) A8: 1x (2510mm)</p> <p>(L)</p>	 <p><b>1</b></p> <p>A8: 1x</p> <p>(G)</p>	 <p><b>1</b></p> <p>A4: 1x (984mm) A8: 1x (984mm)</p> <p>(C)</p>



M5 x 10



A4: 11x  
A8: 15x

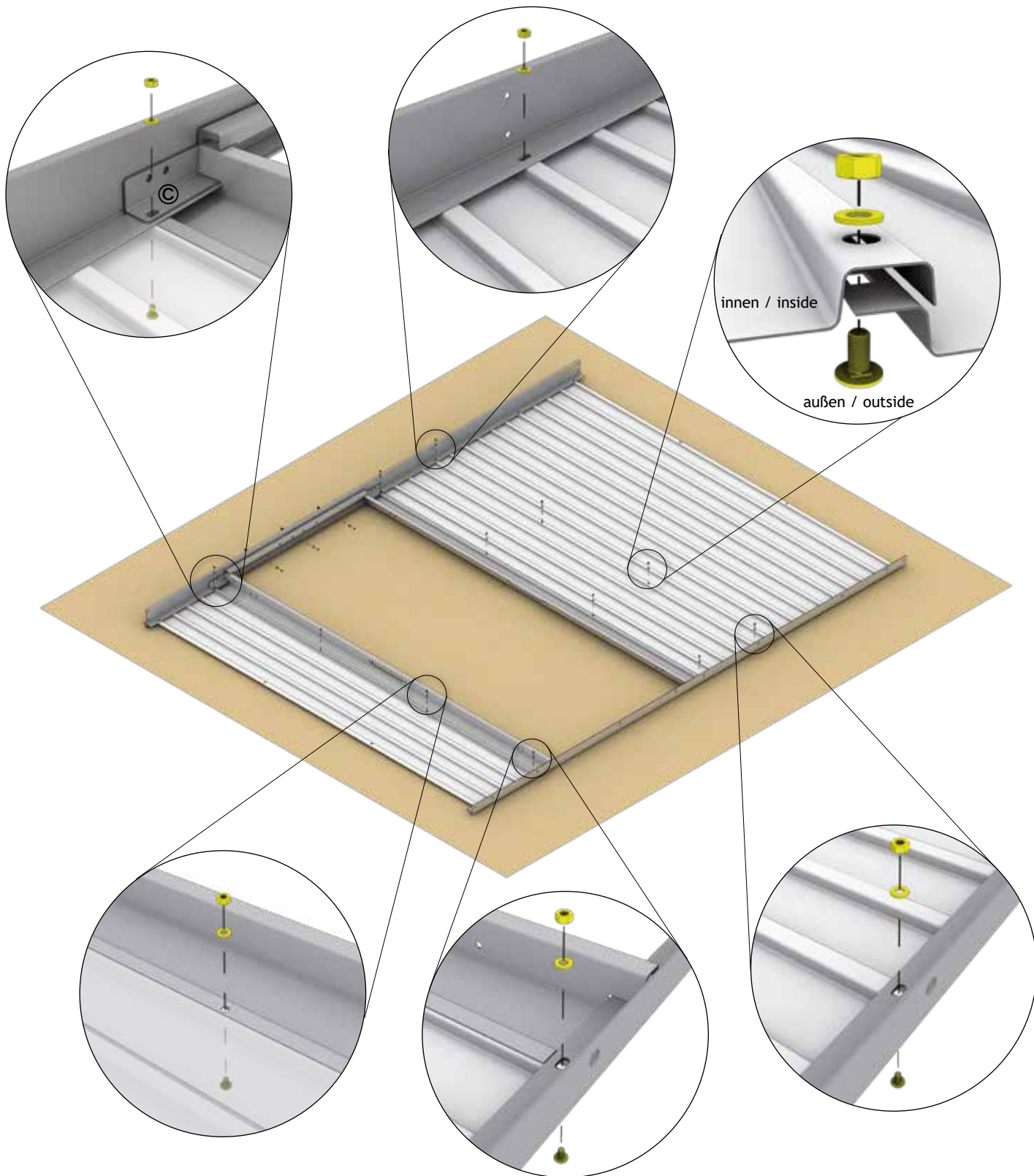
## Doppeltür

Double Door - Deuxième battant de porte -  
Tweede deurvleugel - Secondo battente -  
puerta doble - Dobbeltjør

M5 x 10



A4: 13x  
A8: 13x



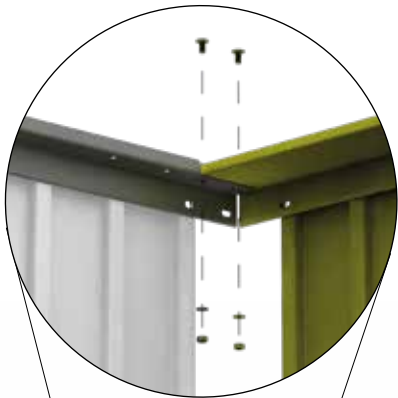
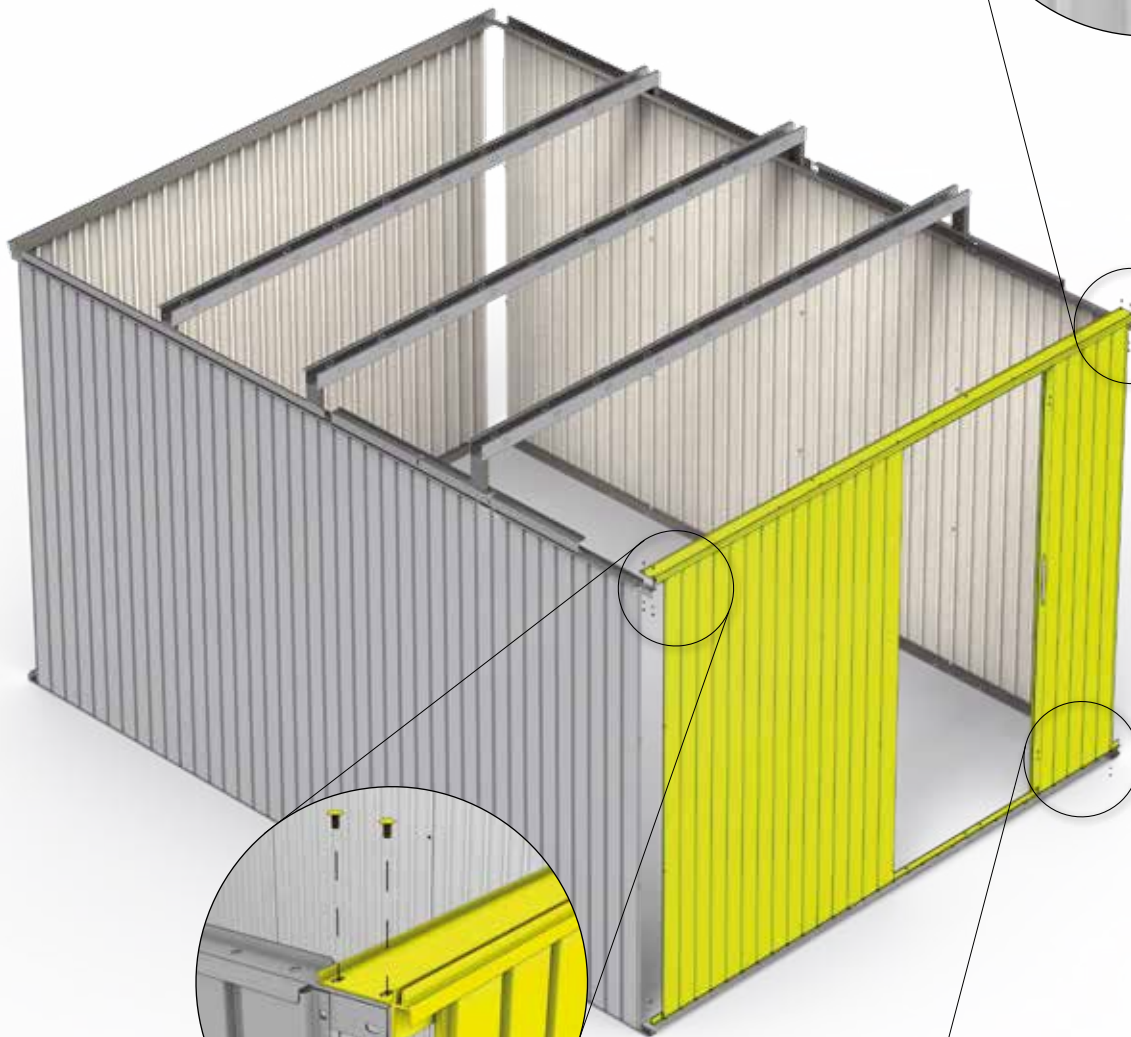


9.

M5 x 10



A4: 6x  
A8: 6x



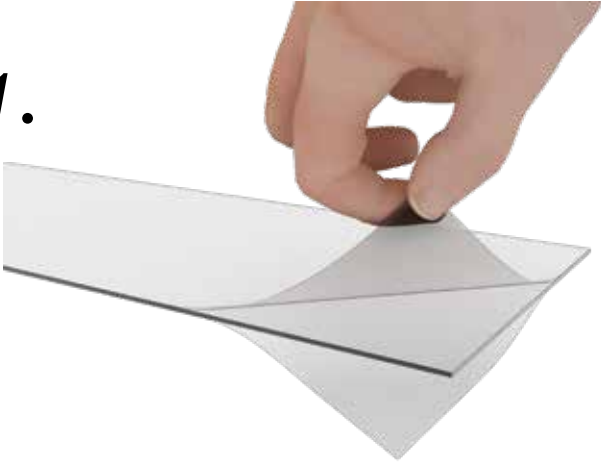
**10.**

**5**

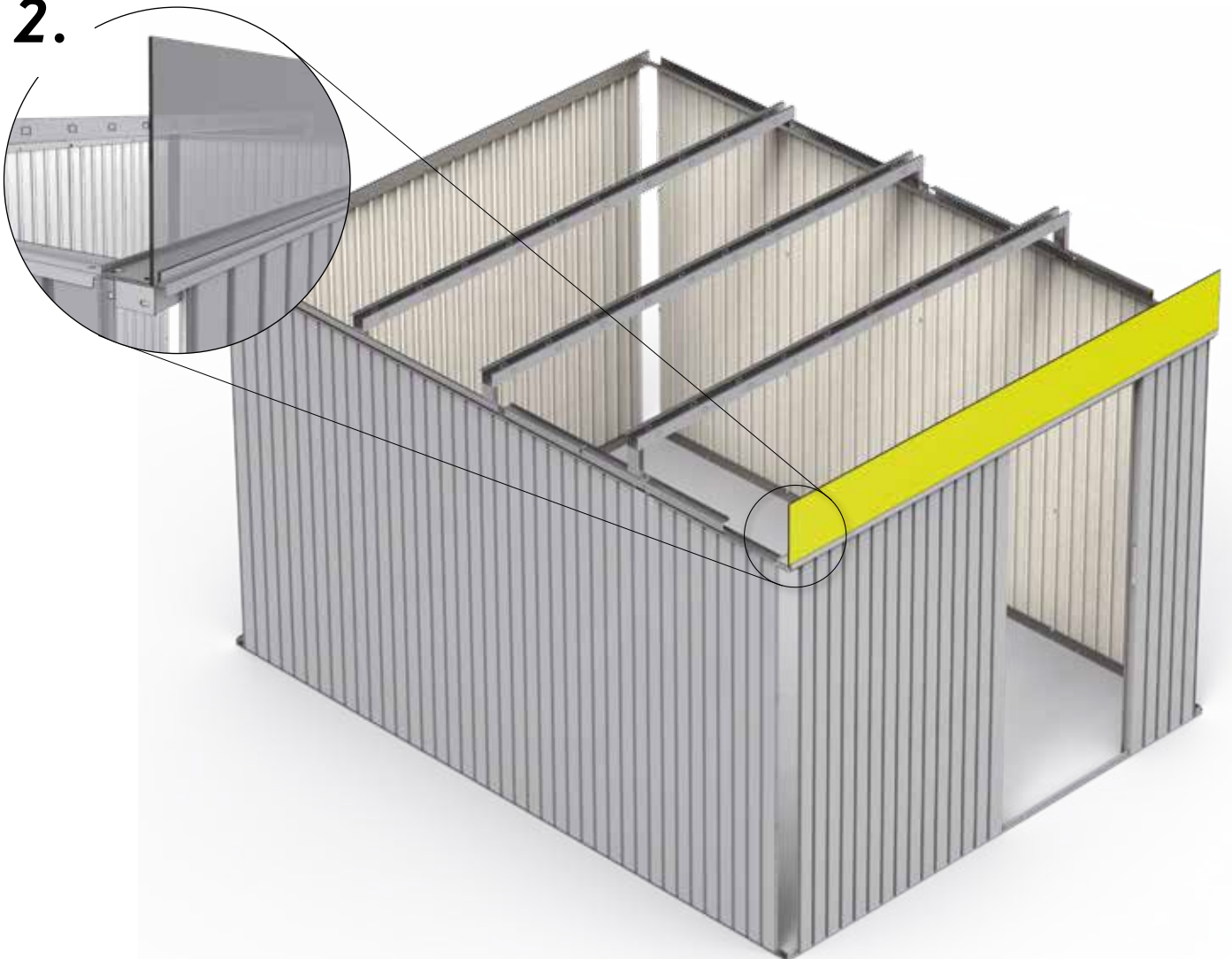
A4: 1X (1730x291mm)  
A8: 1X (2530x291mm)

AP





**1.**



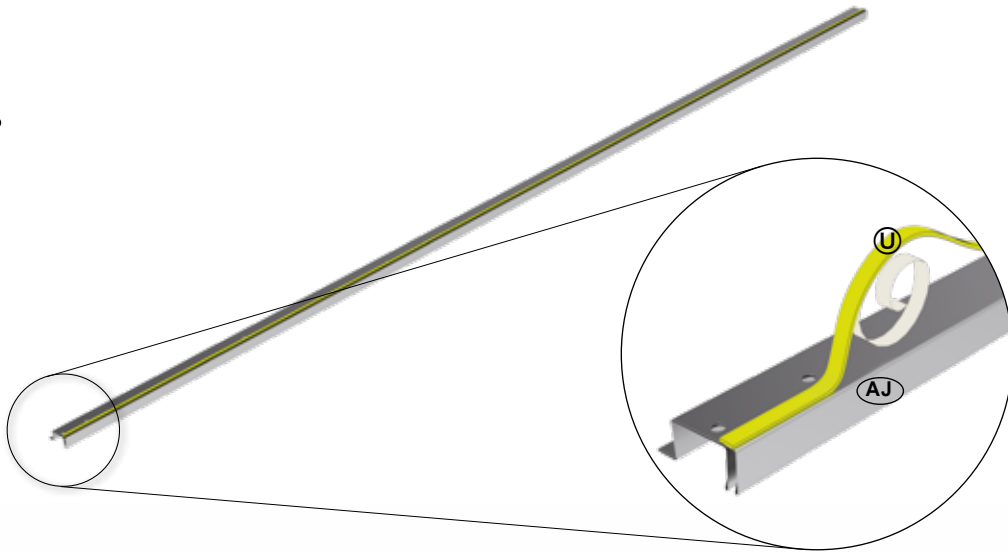
**2.**



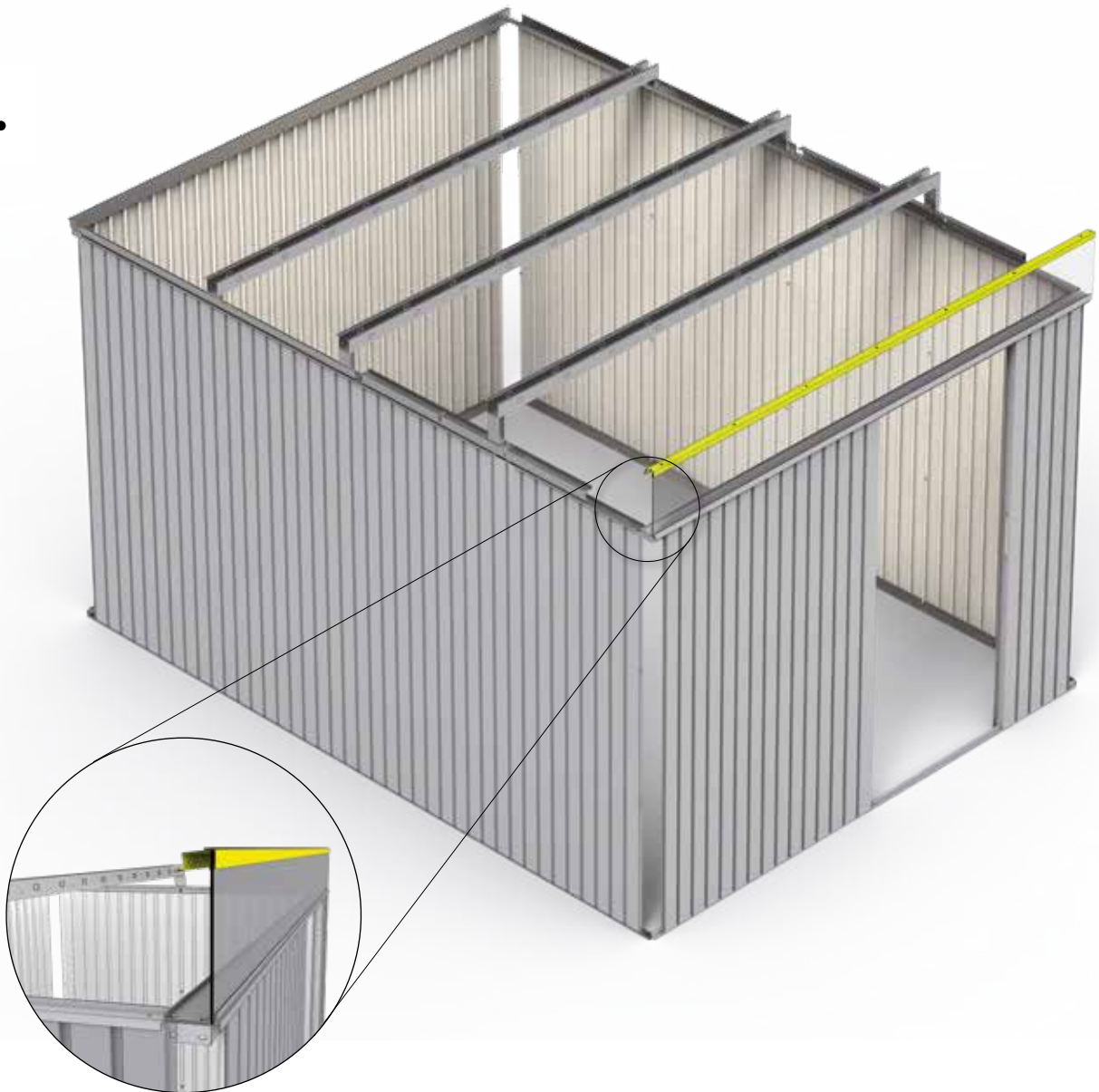
11.

 AJ	 A4: 1X (1730mm) A8: 1X (2530mm)	 U	 A4: 1X A8: 1X
---	---	--	---

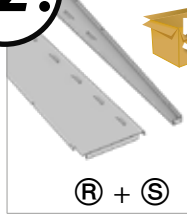
1.



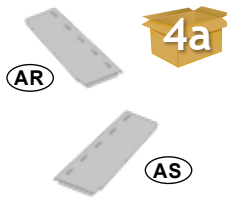
2.



12.



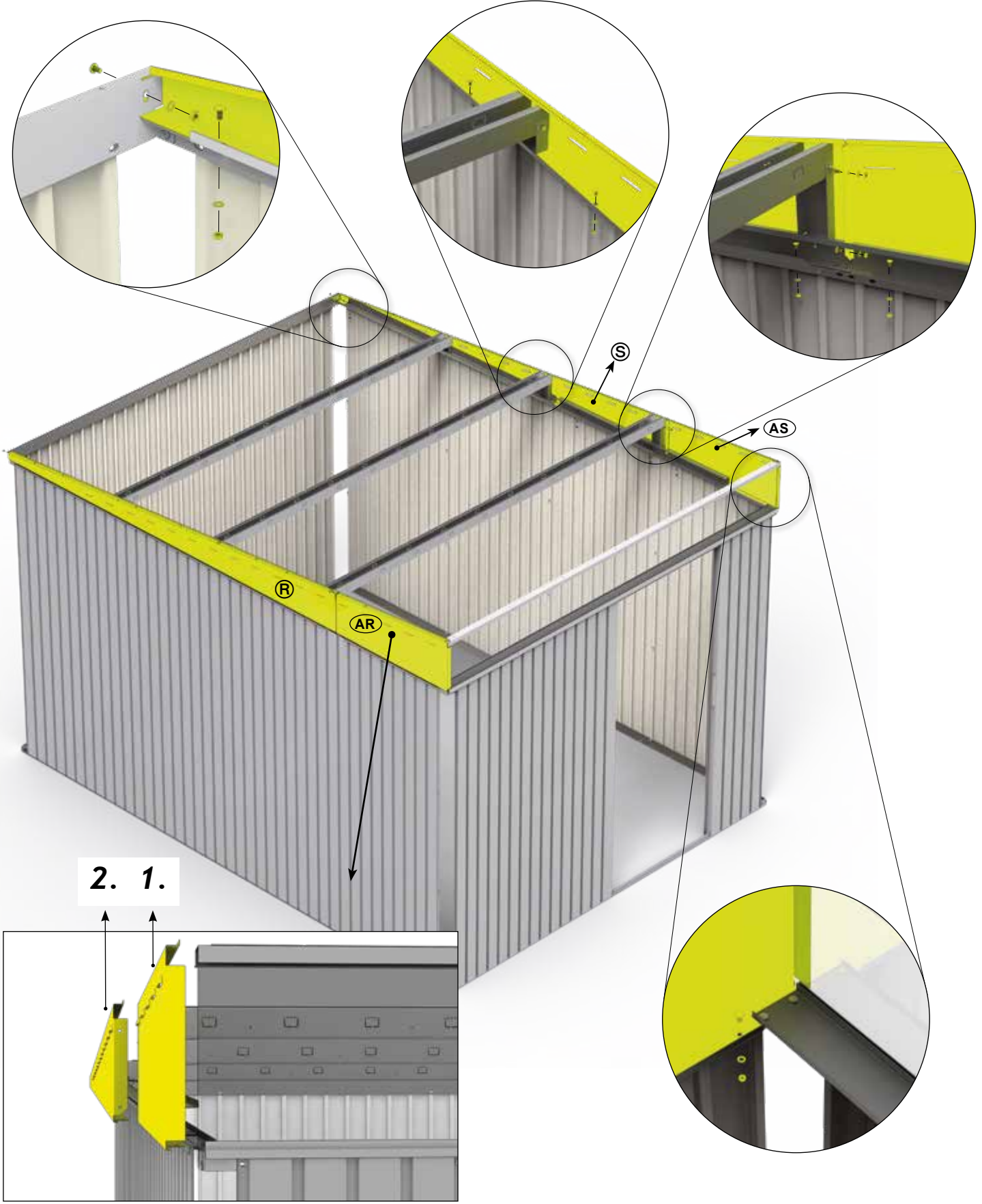
A4: 2X (2520mm)  
A8: 2X (2520mm)



A4: 2X (800mm)  
A8: 2X (800mm)







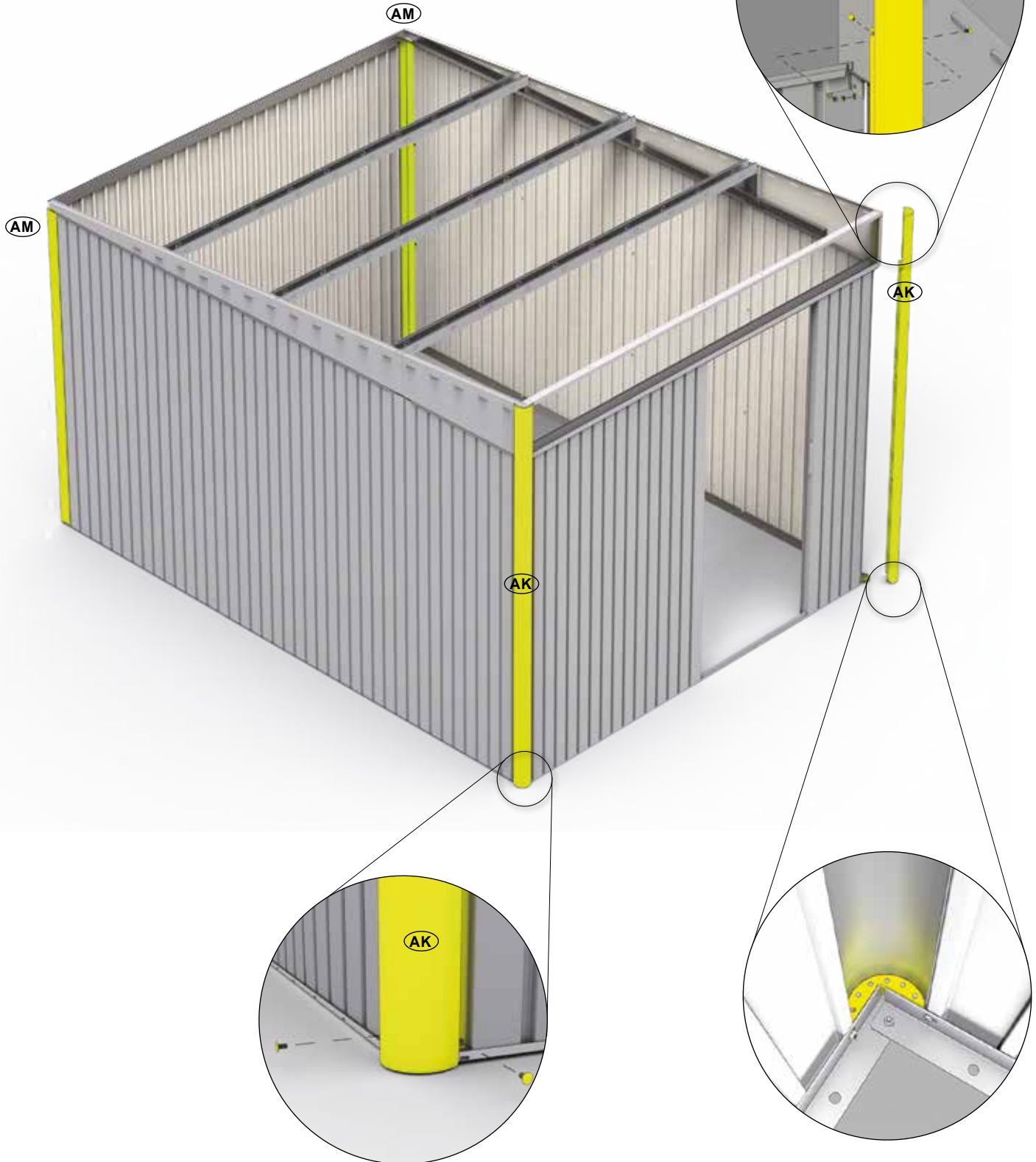
A4: 18x  
A8: 18x



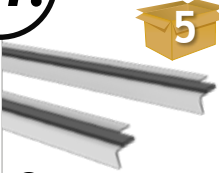
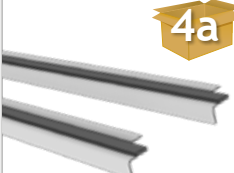


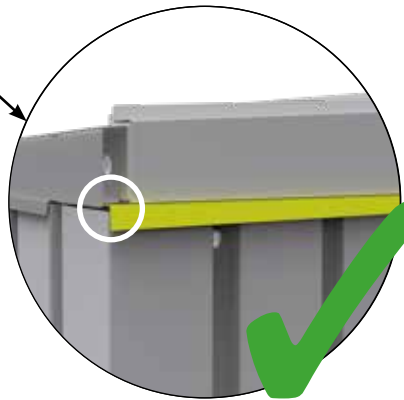
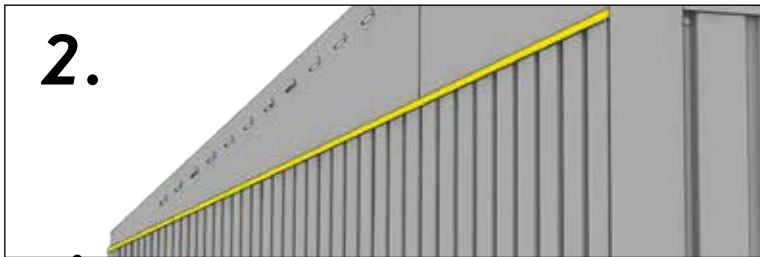
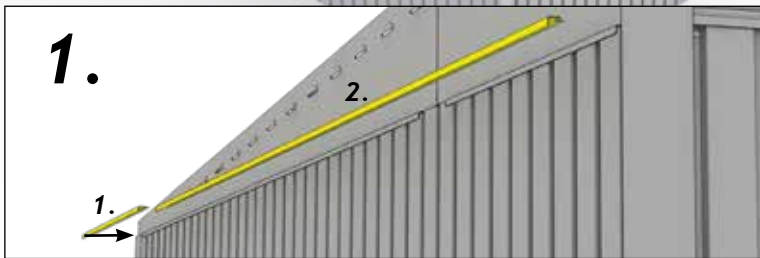
# 13.

 5 <b>(AM)</b>	A4: 2x A8: 2x	 5 <b>(AK)</b>	A4: 2x A8: 2x	M5 x 10  <b>(D2)</b>	A4: 32x A8: 32x
 <b>(D1)</b>	A4: 2x A8: 2x				



14.

 <p>5</p> <p>A4: 2X (2480mm) A8: 2X (2480mm)</p> <p>© 2.</p>	 <p>4a</p> <p>A4: 2X (800mm) A8: 2X (800mm)</p> <p>AQ 1.</p>
--	---



**15.**

**5**

A4: 1X (1800mm)  
A8: 1X (2600mm)

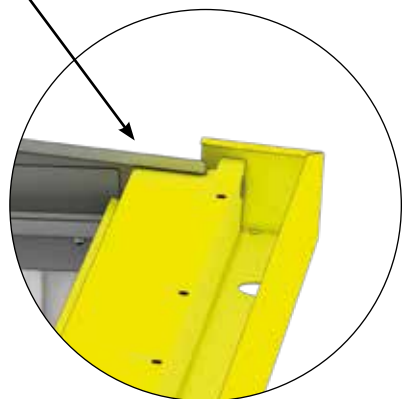
Ⓜ



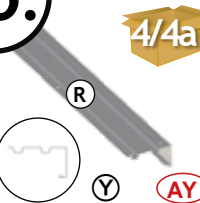





**1.**

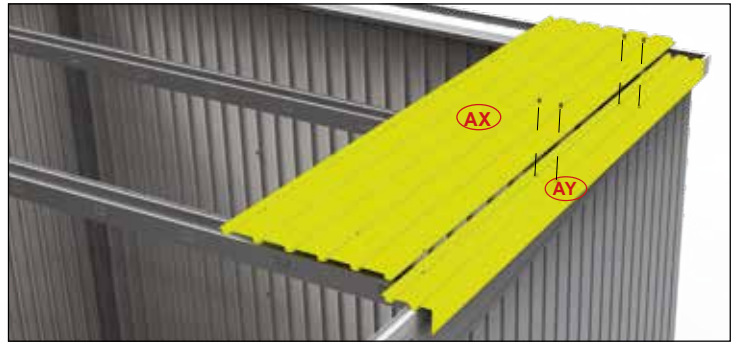
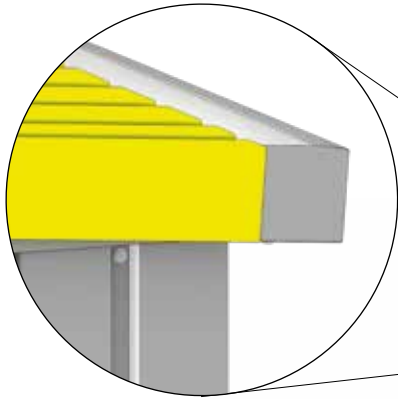


**2.**

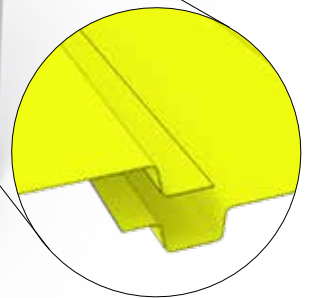
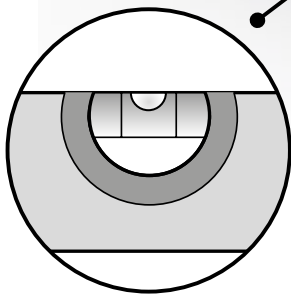
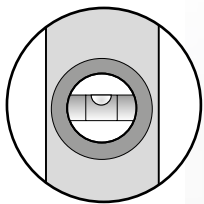


# 16.

 <p><b>4/4a</b></p> <p>R</p> <p>Y</p> <p>AY</p>	<p>A4: 1X (1760mm) 1X (2150mm)</p> <p>A8: 1X (1760mm) 1X (2150mm)</p>	 <p><b>4/4a</b></p> <p>X</p> <p>AX</p>	<p>A4: 4X (1760mm) 4X (2150mm)</p> <p>A8: 6X (1760mm) 6X (2150mm)</p>	 <p><b>4/4a</b></p> <p>L</p> <p>W</p> <p>AW</p>	<p>A4: 1X (1760mm) 1X (2150mm)</p> <p>A8: 1X (1760mm) 1X (2150mm)</p>
 <p><b>5</b></p> <p>AZ</p>	<p>A4: 0x</p> <p>A8: 2x</p>	<p>M5 x 10</p>  <p>D2</p>	<p>A4: 49x</p> <p>A8: 65x</p>	<p>4,8 x 13</p>  <p>D2</p>	<p>A4: 2x</p> <p>A8: 2x</p>



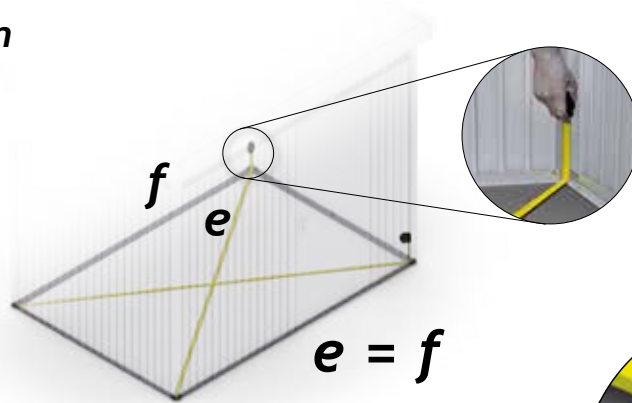
**1.**



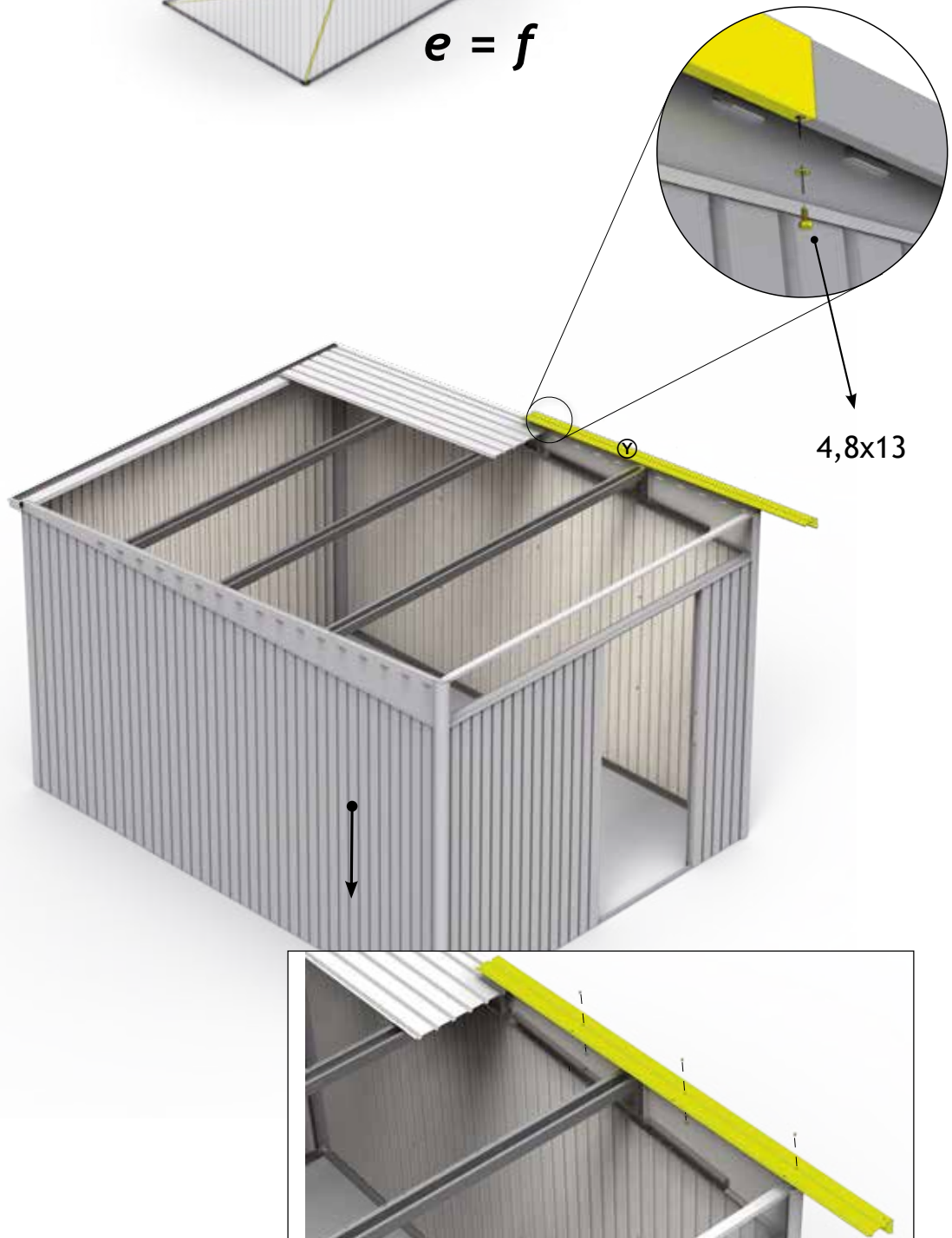


## Rechtwinkelig einrichten

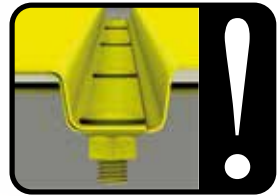
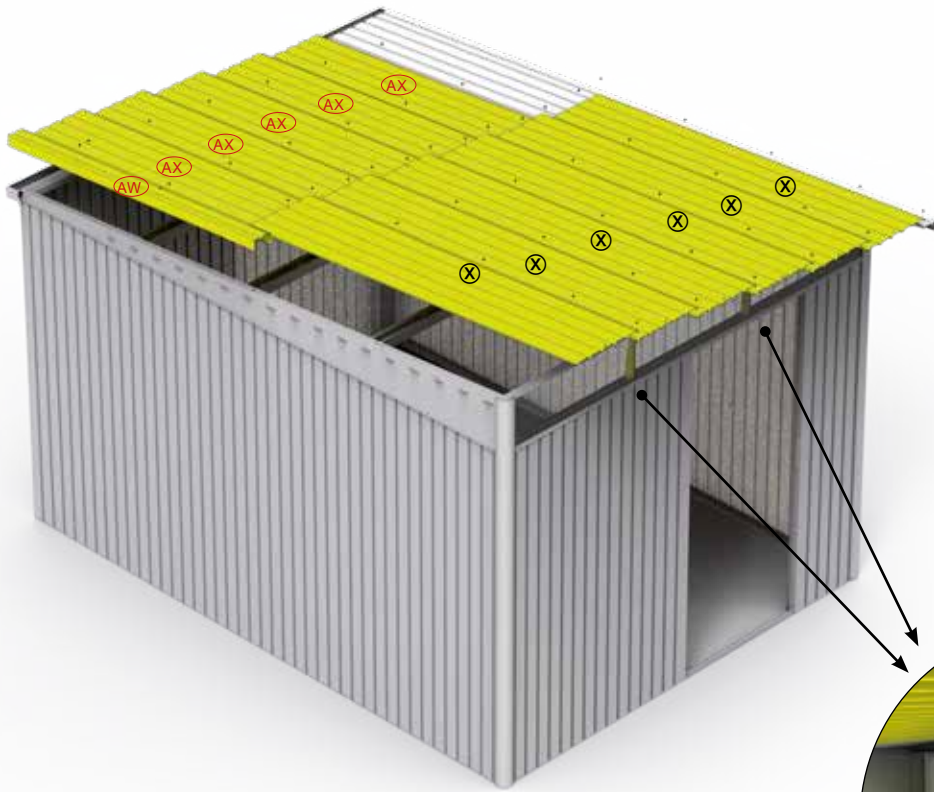
- ⒸB rectangular adjusted
- ⒻR ajuster en forme rectangulaire
- ⒸNL rechthoekig instellen
- ⒸES ajustar en forma rectangular
- ⒻIT mettere in squadra
- ⒸDK indstil vinkelret



# 2.



3.



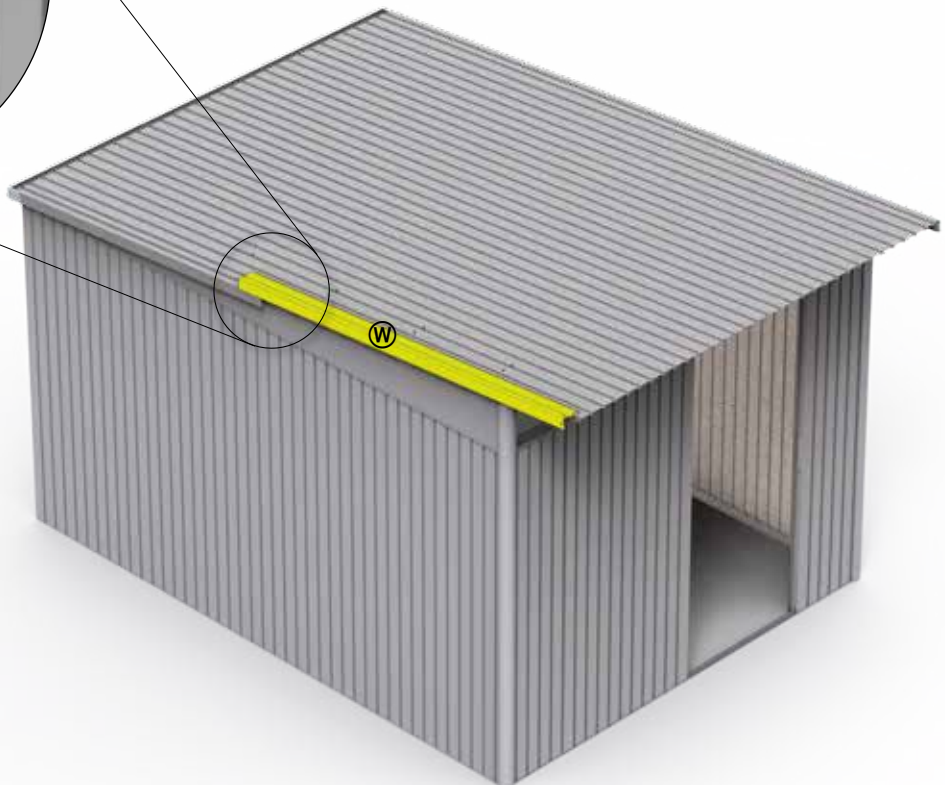
**Nur für Größe A8**

Only for size A8  
Uniquement pour taille A8  
Alleen voor maat A8  
Sólo para los tamaños A8  
Solo per misura A8  
Kun for størrelse A8



4.

4,8x13



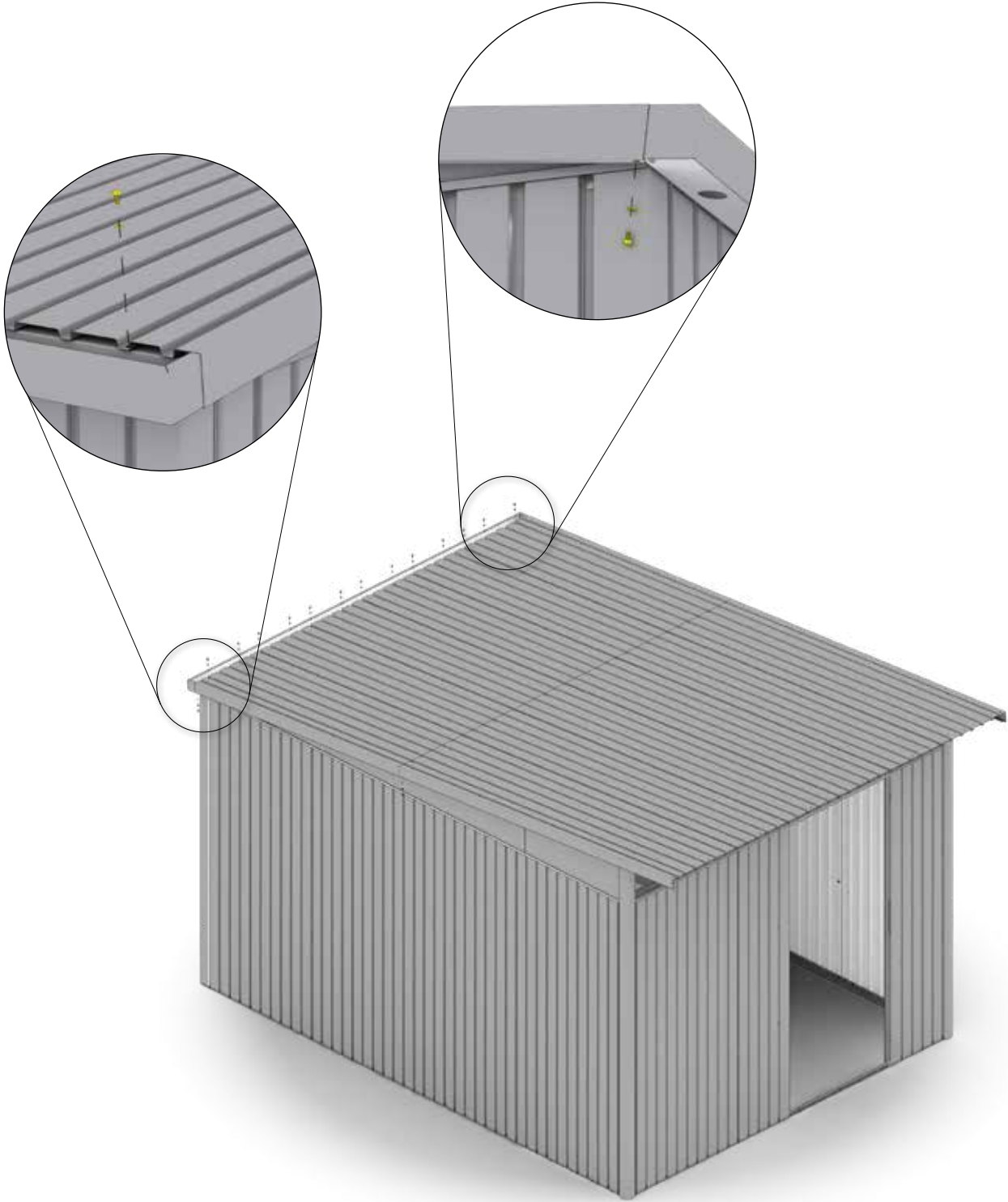
**17.**

4,8 x 13



D2

A4: 11x  
A8: 15x



18.

5

A4: 1X (1800mm)  
A8: 1X (2600mm)

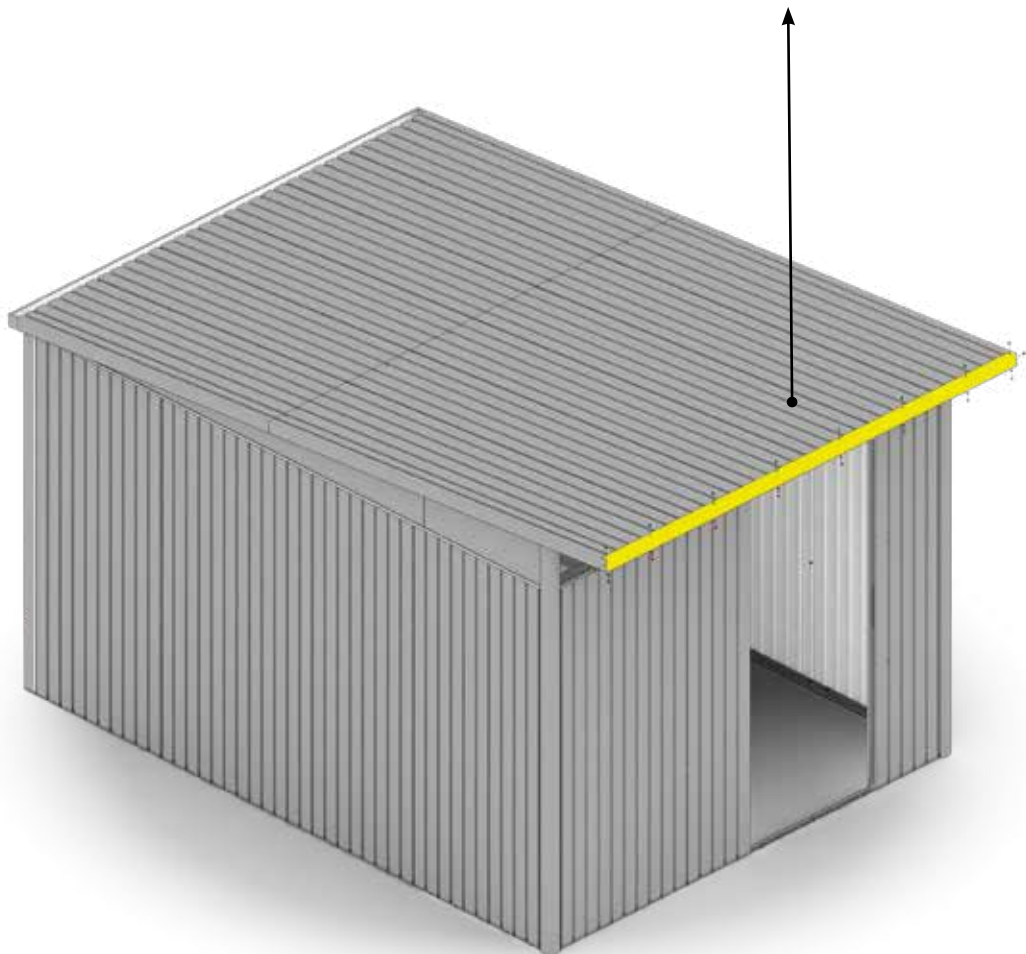
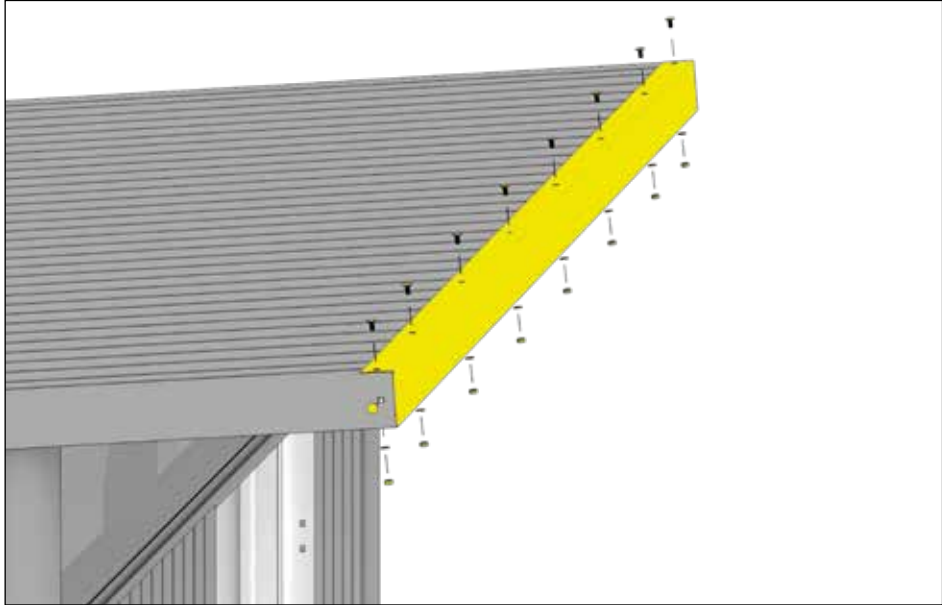
M5 x 10



A4: 8x  
A8: 10x

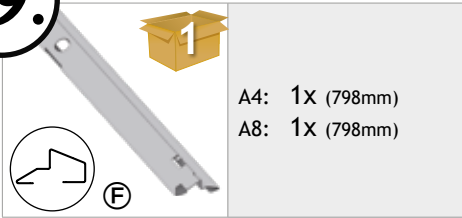
AI

D2





19.

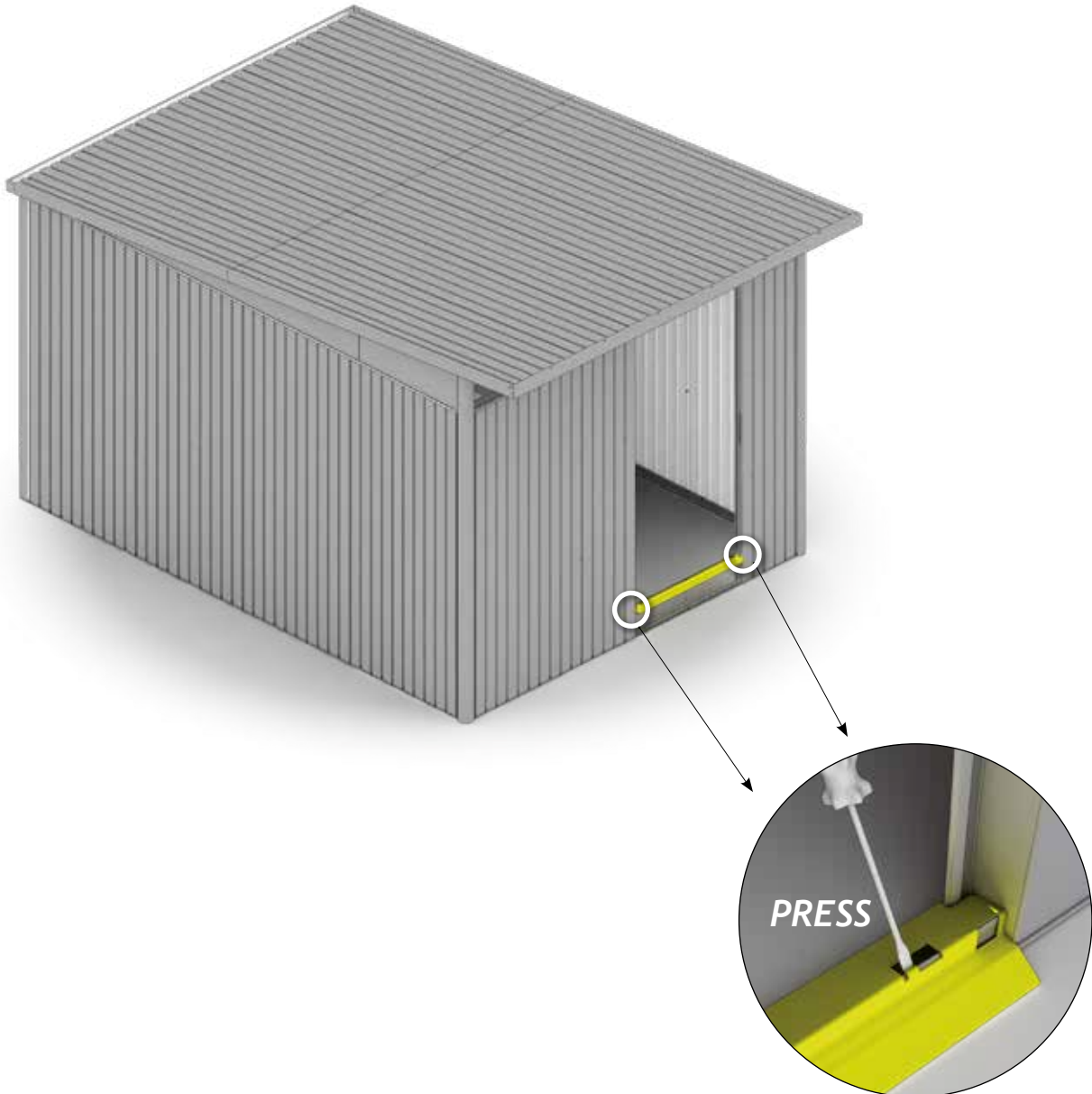


**Doppeltür**  
 Double Door - Deuxième battant de porte -  
 Tweede deurvleugel - Secondo battente -  
 puerta doble - Dobbeltjør

A4: 1X (1436mm)  
A8: 1X (1596mm)

**Bei Verwendung der Bodenschwellen-Rampe überspringen Sie diesen Schritt!**

- ⒸGB If you use the floor ramp (optional accessory), please skip this step!
- ⒸFR Si vous utilisez le seuil de porte (accessoire) veuillez passer les étape!
- ⒸNL Bij toepassing van de oprijplaat (toebehoren) overslaan stap!
- ⒸES Si utiliza rampa de acceso (accessorio opcional) omite este paso en el montaje
- ⒸIT Se usi la rampa di accesso (accessorio opzionale), puoi saltare questo passaggio
- ⒸDK Spring dette skridt over, hvis du bruger gulvrampe!

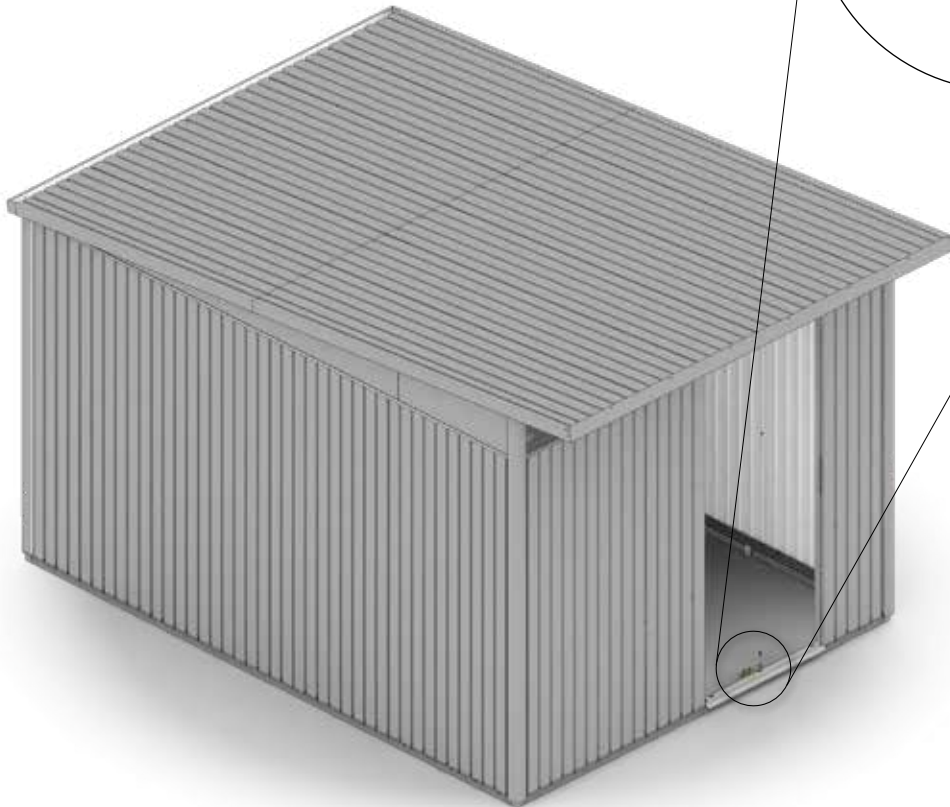
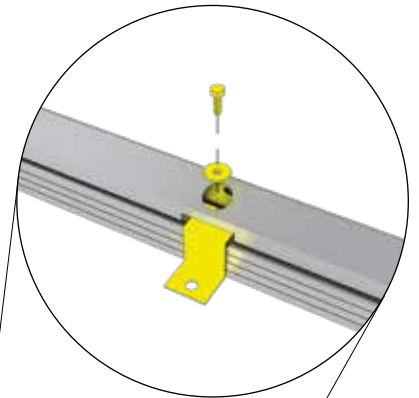




## Bodenrahmen

Floor Frame - Cadre de sol - Bodemframe - Marco de suelo - Telaio perimetrale - Bundramme

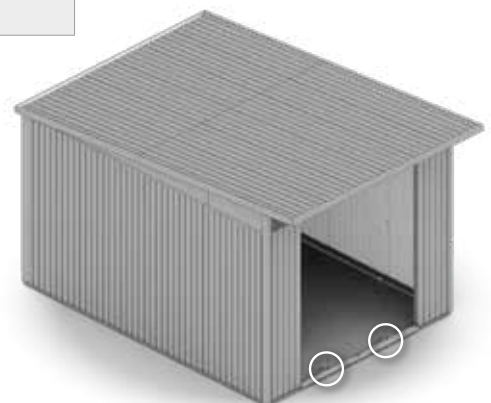
	A4: 1x A8: 1x	6,3 x 22		A4: 1x A8: 1x
(ZD)			(ZF)	



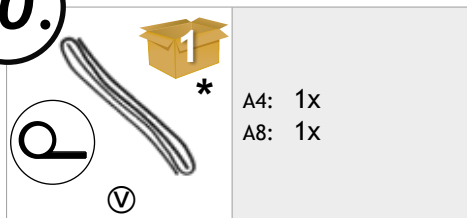
## Doppeltür

Double Door - Deuxième battant de porte - Tweede deurvleugel - Secondo battente - puerta doble - Dobbeldør

	A4: 2x A8: 2x	6,3 x 22		A4: 2x A8: 2x
(ZD)			(ZF)	

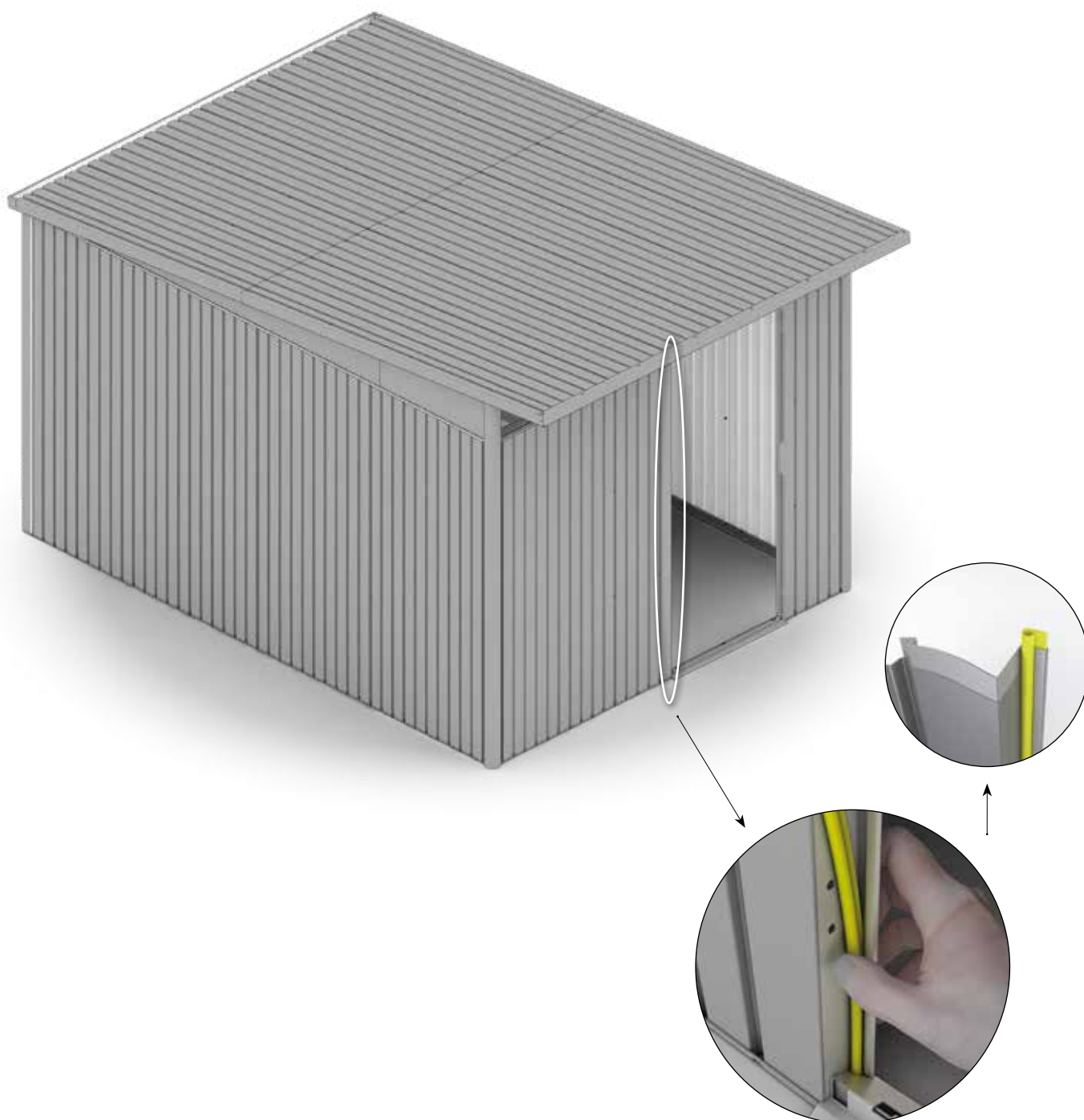


20.



**\*Teil entfällt bei der Doppeltür**



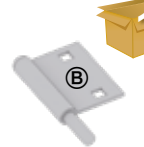

- ⒸGB Part not required when double doors are fitted
- ⒸFR La pièce est supprimée pour la double portes.
- ⒸNL Deel vervalt bij de dubbele deur
- ⒸES Pieza no es necesaria en caso de puerta doble
- ⒸIT Pezzo non può essere utilizzato per la variante porta a due battenti
- ⒸDK Del ikke nødvendig med dobbeltdør

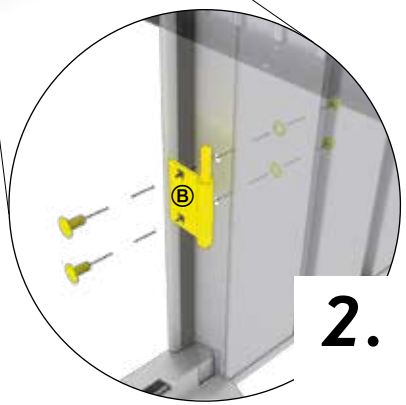
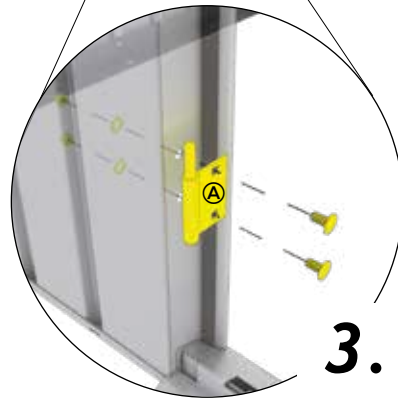
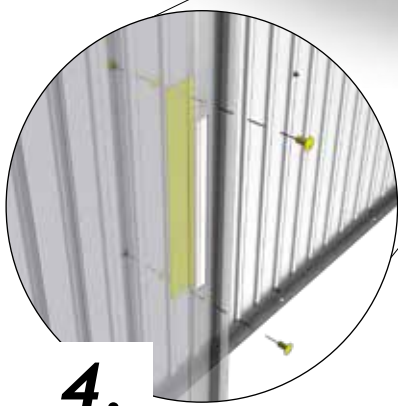
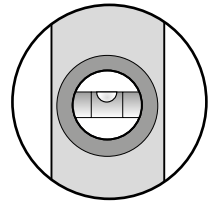
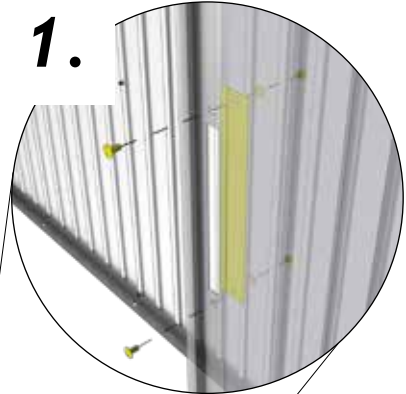
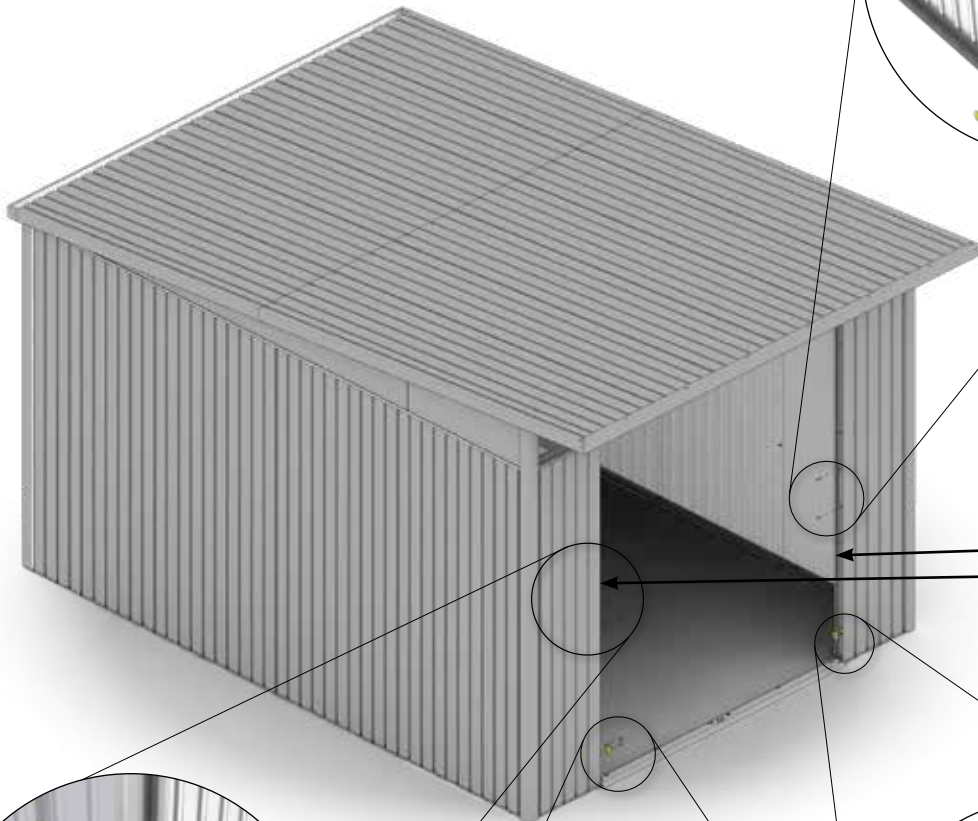




# Doppeltür

Double Door - Deuxième battant de porte - Tweede deurvleugel - Secondo battente - puerta doble - Dobbeltjør

 <p><b>I</b></p> <p>A4: 2x A8: 2x</p>	 <p><b>A</b></p> <p>A4: 1x A8: 1x</p> <p><b>D4</b></p>	 <p><b>B</b></p> <p>A4: 1x A8: 1x</p> <p><b>D4</b></p>
<p>M5 x 10</p>  <p><b>D4</b></p> <p>A4: 8x A8: 8x</p>		



4.

3.

2.

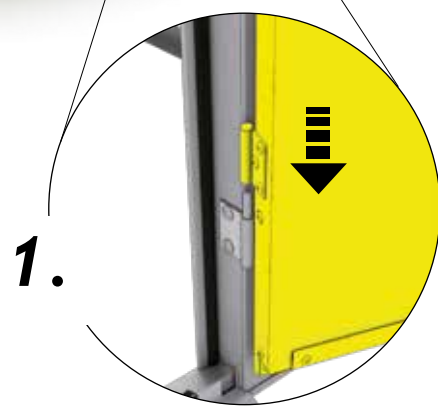
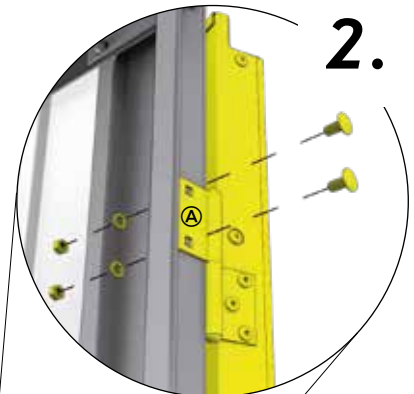
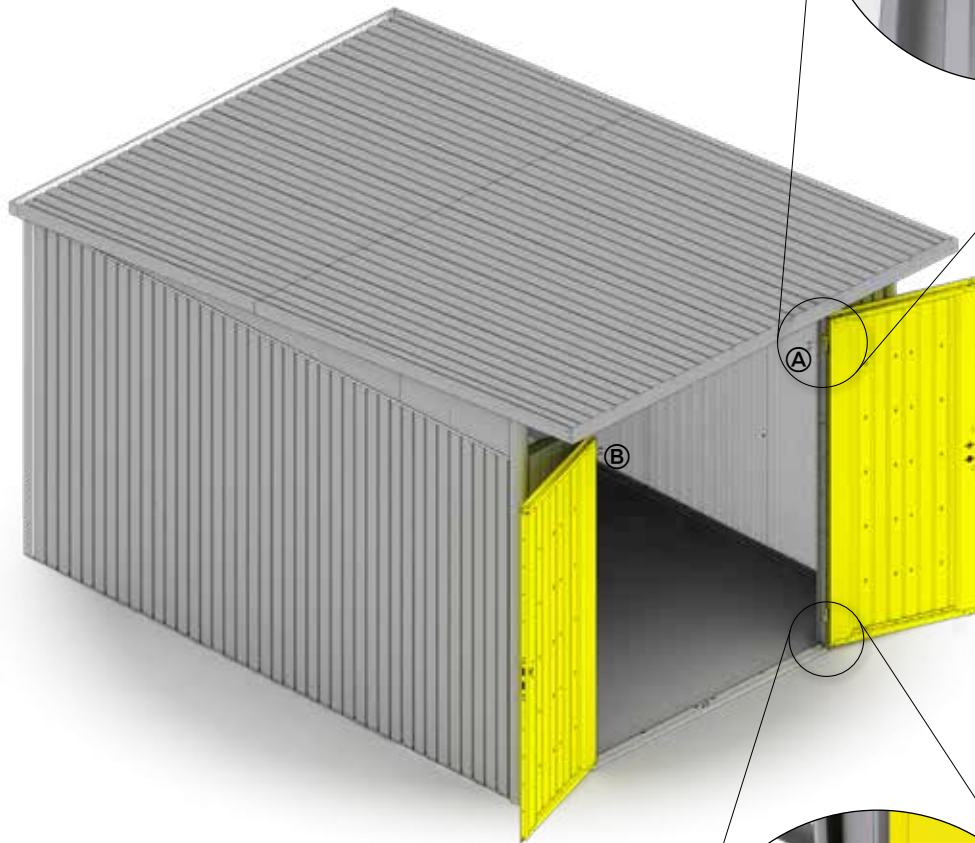






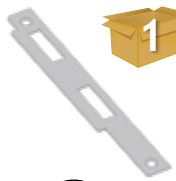





# Doppeltür

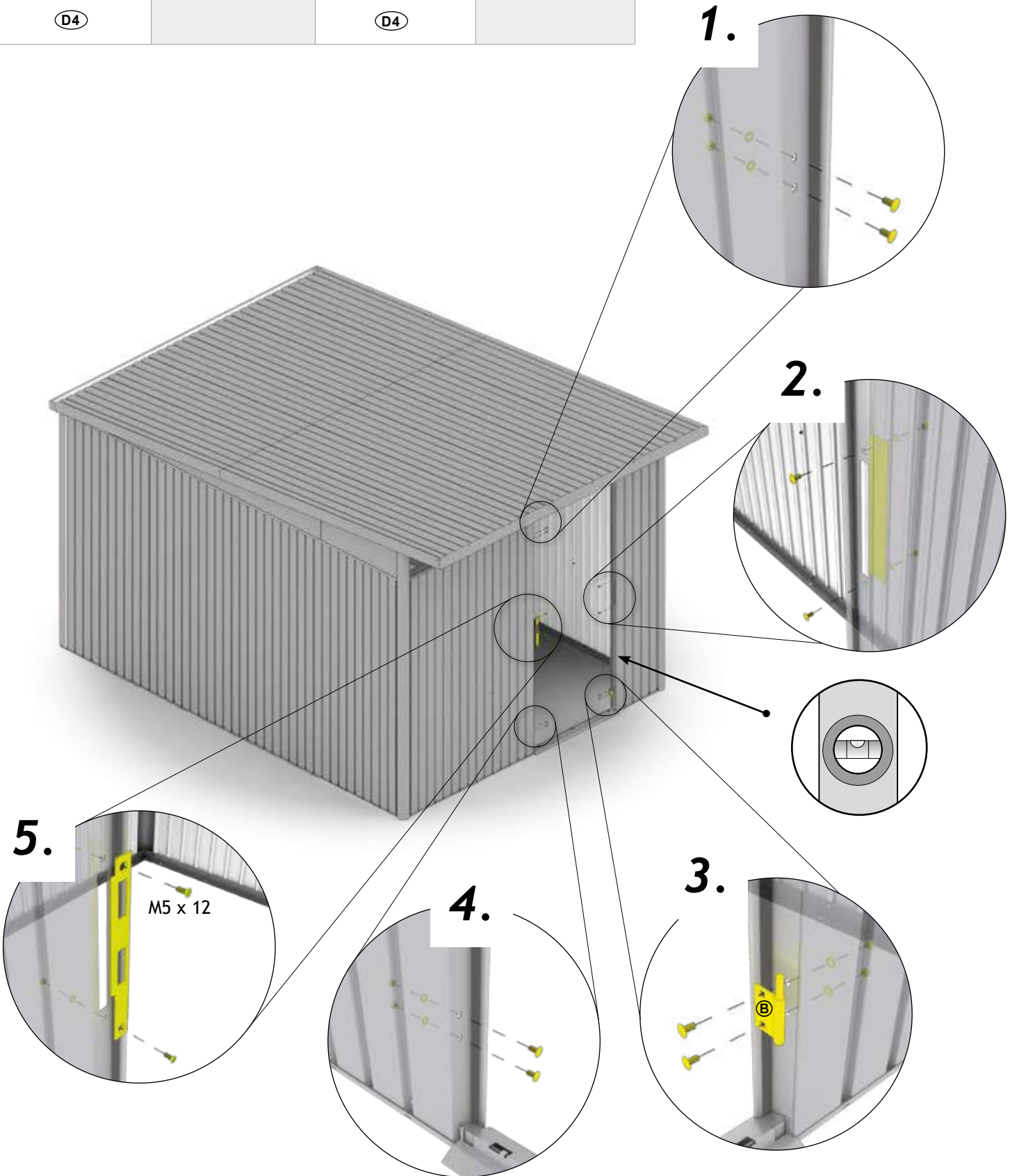
Double Door - Deuxième battant de porte - Tweede deurvleugel - Secondo battente - puerta doble - Dobbeltjør

<p><b>(B)</b></p>	<p>A4: 1x A8: 1x</p>	<p><b>(A)</b></p> <p><b>(D4)</b></p>	<p>A4: 1x A8: 1x</p>	<p>M5 x 10</p> <p><b>(D4)</b></p>	<p>A4: 4x A8: 4x</p>
<p><b>(ZA)</b></p>	<p>A4: 1x (1852x630mm) A8: 1x (1852x780mm)</p>	<p><b>(B)</b></p> <p><b>(D4)</b></p>	<p>A4: 1x A8: 1x</p>		

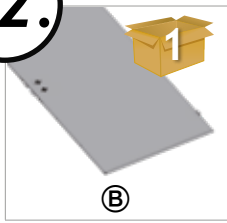
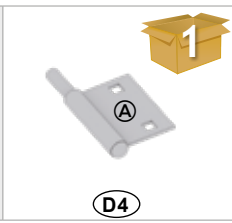
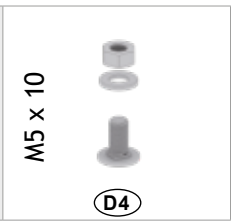


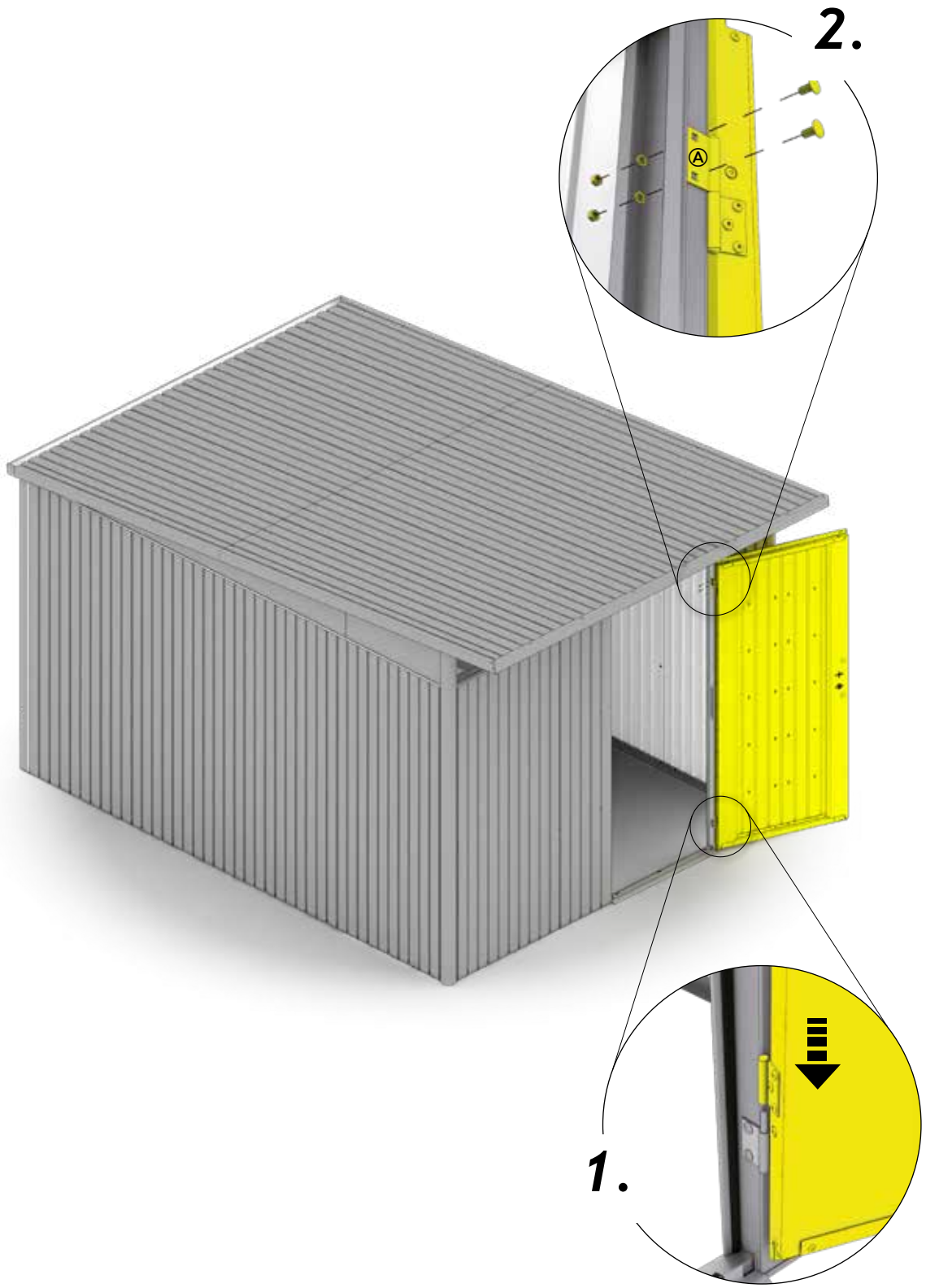
# 21.

 <p><b>I</b></p>	 <p>A4: 1x A8: 1x</p>	 <p><b>N</b></p>	 <p>A4: 1x A8: 1x</p>	<p>M5 x 12</p>  <p><b>D4</b></p>	<p>A4: 2x A8: 2x</p>
<p>M5 x 10</p>  <p><b>D4</b></p>	<p>A4: 8x A8: 8x</p>	 <p><b>B</b></p>	 <p>A4: 1x A8: 1x</p> <p><b>D4</b></p>		

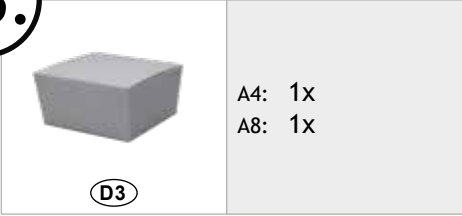


22.

 <p>Ⓑ</p>	<p>A4: 1x A8: 1x</p>	 <p>Ⓐ</p>	<p>A4: 1x A8: 1x</p>	<p>M5 x 10</p>  <p>ⒹⒹ</p>	<p>A4: 2x A8: 2x</p>
--	--------------------------	---	--------------------------	---	--------------------------



# 23.

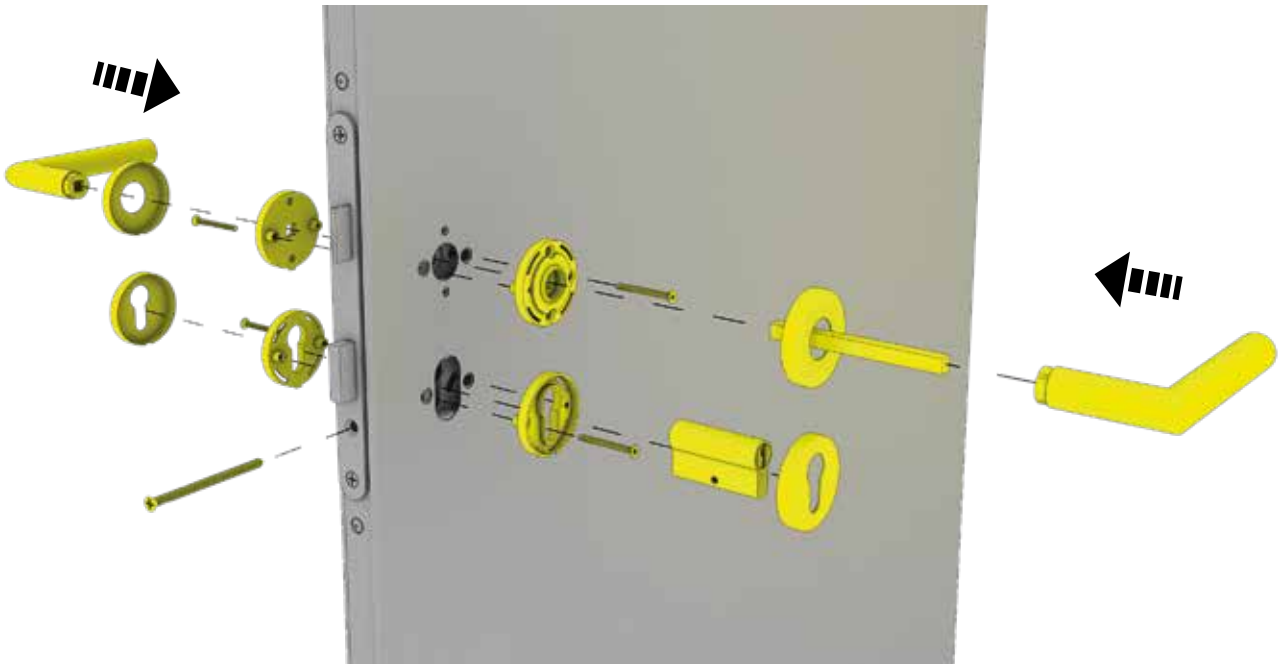


A4: 1x  
A8: 1x

D3

## Reserveschlüssel für Nachfertigung separat aufbewahren!

- ⒸGB Please keep a spare key separately in case you need to make copy
- ⒸFR Veuillez conserver vos clés de réserve séparément.
- ⒸNL Reservesleutel a.u.b. apart bewaren. Dit i.v.m. eventuele nabestellingen!
- ⒸES Guarde una llave de repuesto separadamente por si tiene que encargar una copia.
- ⒸIT Conservare la chiave di riserva in luogo sicuro per un' eventuale post-fabbricazione!
- ⒸDK Gem reservnøglen separat, til hvis du skal lave en kopi!

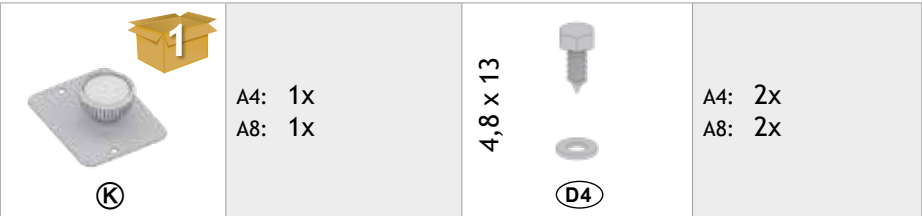


# !

optionales Zubehör - Accessories - Accessoires - Toebehoor - Accessori - Accesorios - Ekstraudstyr

## Doppeltür




Double Door - Deuxième battant de porte - Tweede deurvleugel - Secondo battente - puerta doble - Dobbeltjør



optionales Zubehör - Accessories - Accessoires - Toebehoor - Accessori - Accesorios - Ekstraudstyr






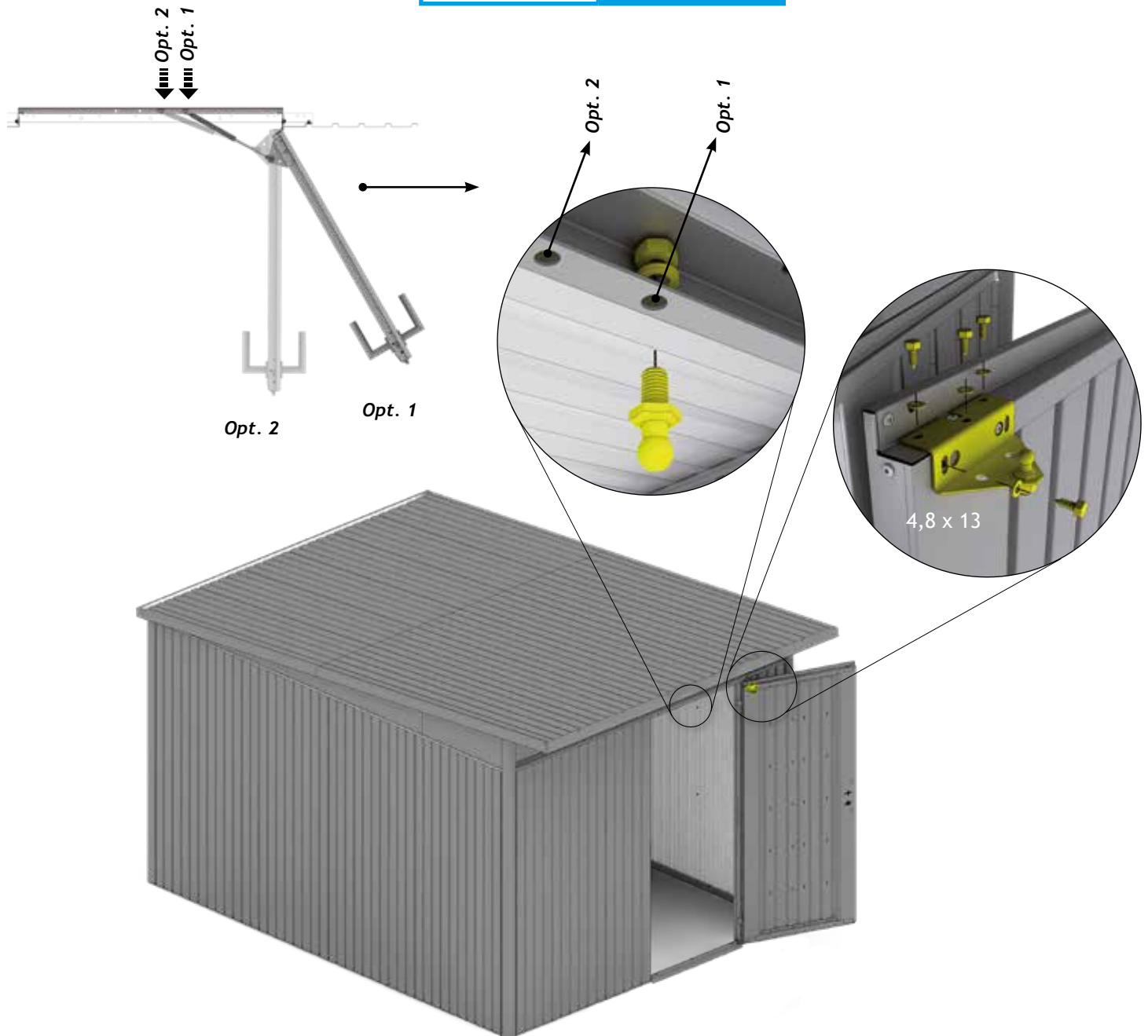
24.

 <p>ⓐ</p>	<p>A4: 1x A8: 1x</p>	<p>4,8 x 13</p>  <p>ⓓ4</p>	<p>A4: 4x A8: 4x</p>	 <p>ⓓ4</p>	<p>A4: 1x A8: 1x</p>
--	--------------------------	---	--------------------------	---	--------------------------

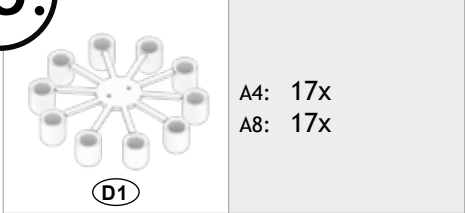
## Doppeltür

Double Door - Deuxième battant de porte - Tweede deurvleugel - Secondo battente - puerta doble - Dobbeltjør

 <p>ⓐ</p>	<p>A4: 2x A8: 2x</p>	<p>4,8 x 13</p>  <p>ⓓ4</p>	<p>A4: 8x A8: 8x</p>
 <p>ⓓ4</p>	<p>A4: 2x A8: 2x</p>		

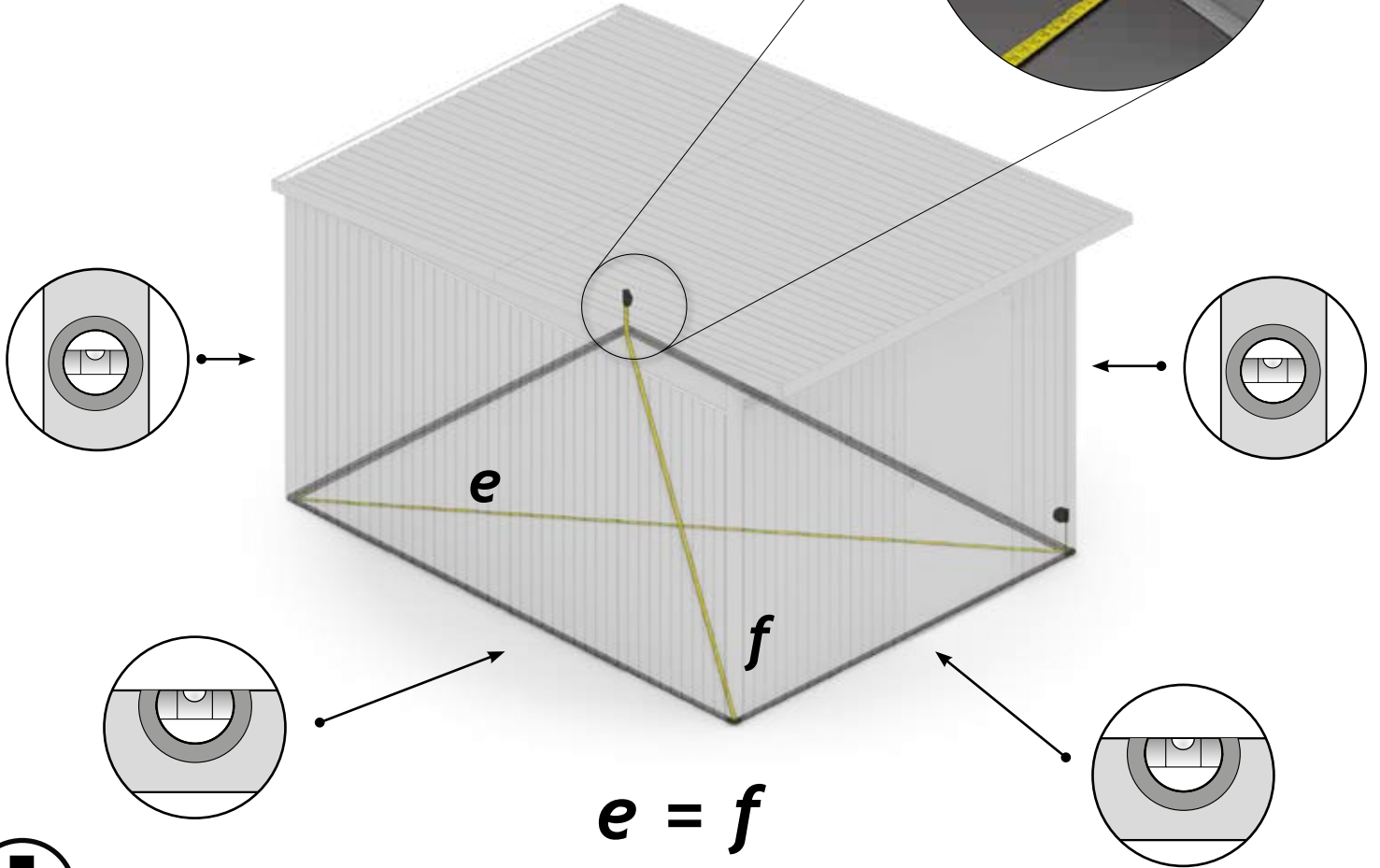


25.



### Rechtwinkelig einrichten

- Ⓒ rectangular adjusted
- Ⓕ ajuster en forme rectangulaire
- Ⓖ rechthoekig instellen
- Ⓔ ajustar en forma rectangular
- Ⓣ mettere in squadra
- Ⓚ indstil vinkelret



### Ziehen Sie jetzt alle Schraubverbindungen fest an!

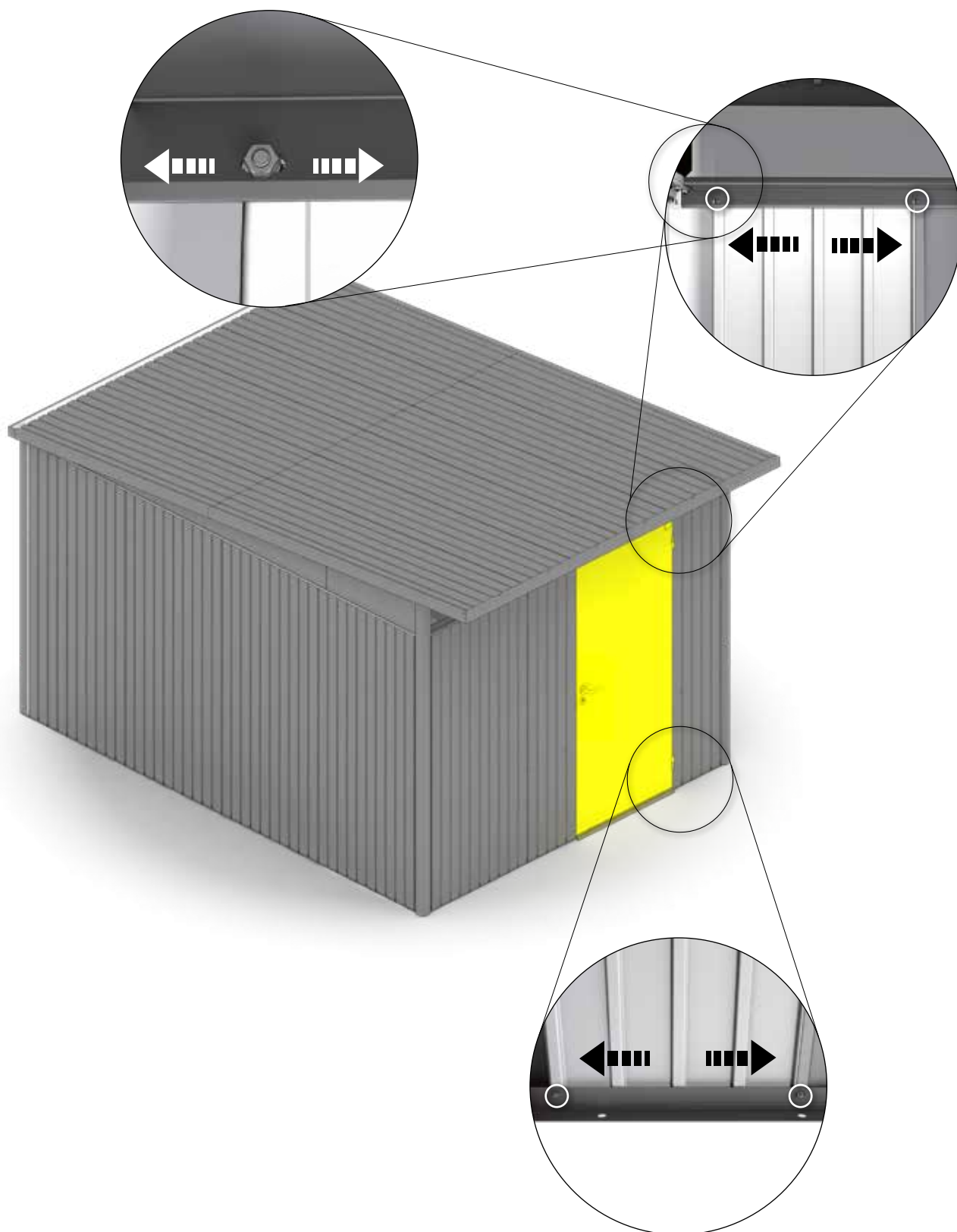
Tighten now all nuts and connections securely! - Serrez maintenant les vis à fond! - Draai nu alle schroeven vast! - Ahora puede apretar y fijar todos los tornillos y tuercas - Adesso serrare a fondo tutti i dadi - Fastspænd nu alle bolt-/skruerforbindelser!



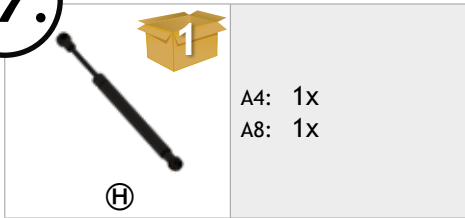
# 26.

## Tür einrichten

- Ⓒ align the door
- Ⓕ ajuster la porte
- Ⓖ deur afstellen
- Ⓔ ajuste la puerta
- Ⓙ aggiustare la porta
- Ⓚ justering af dør

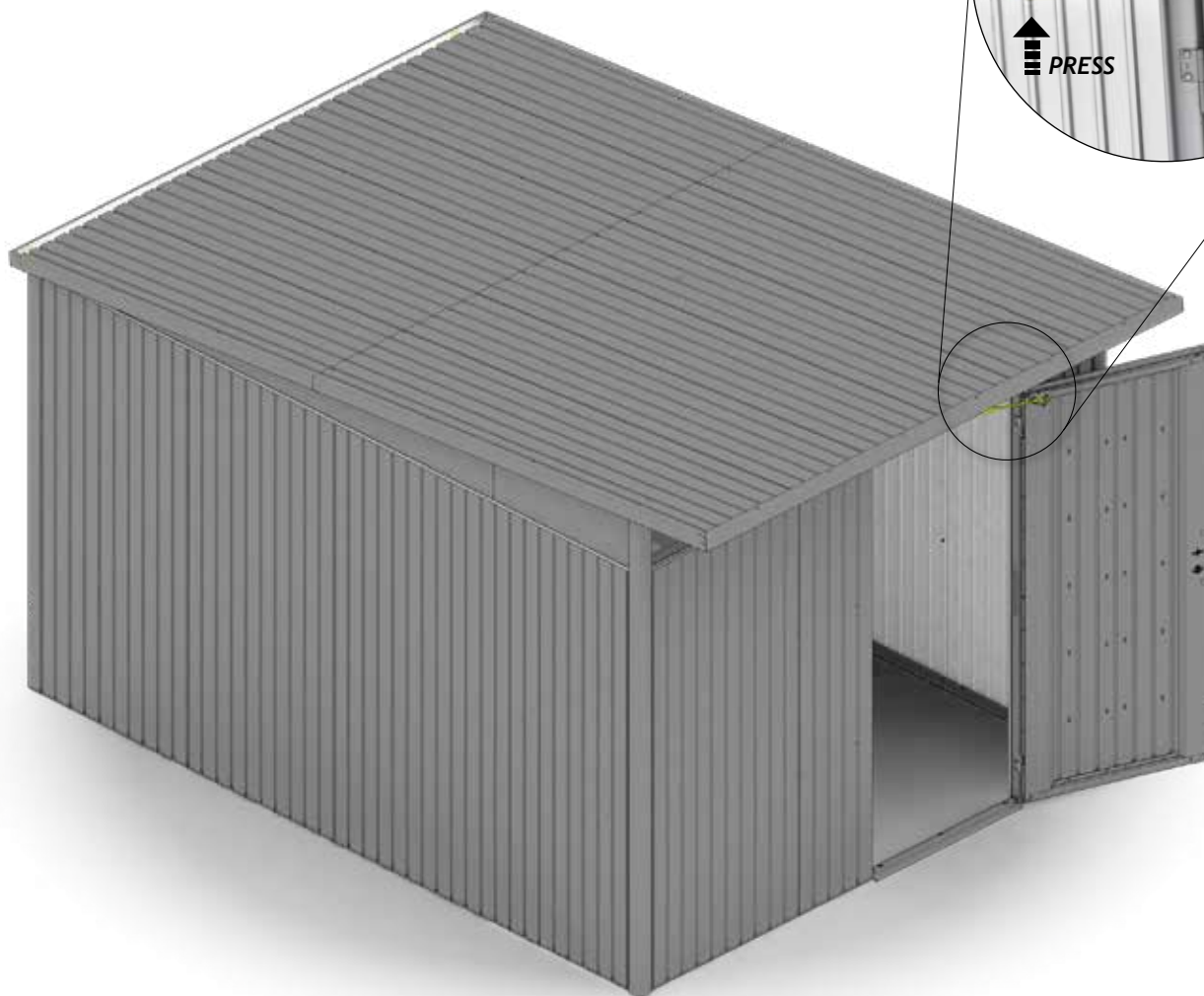
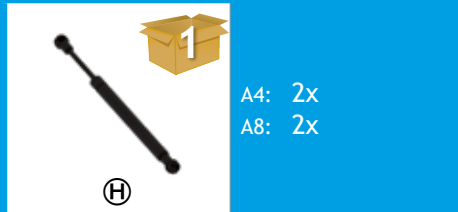


27.



## Doppeltür

Double Door - Deuxième battant de porte -  
Tweede deurvleugel - Secondo battente -  
puerta doble - Dobbeltjør



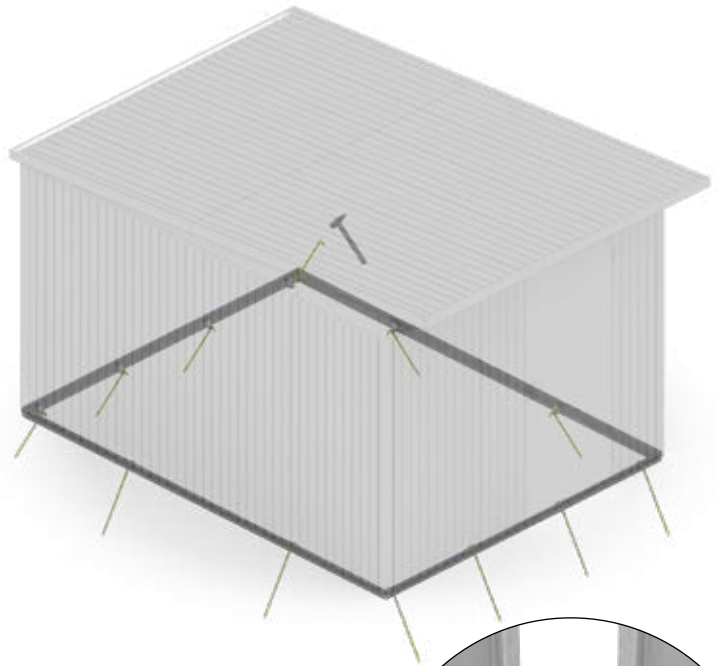
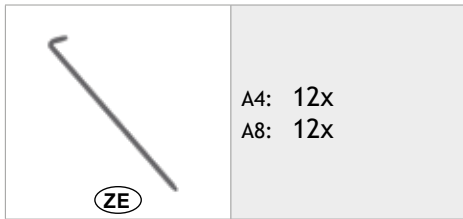




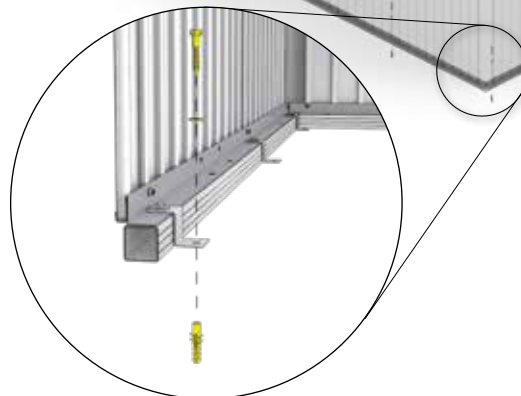
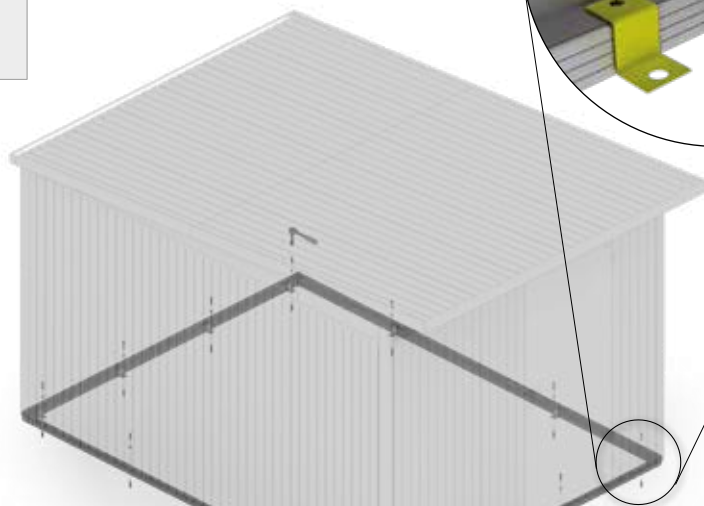
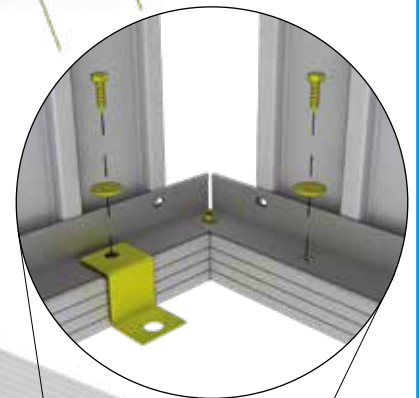
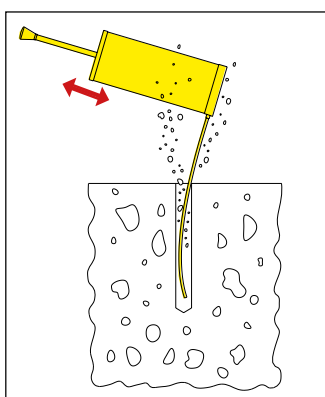
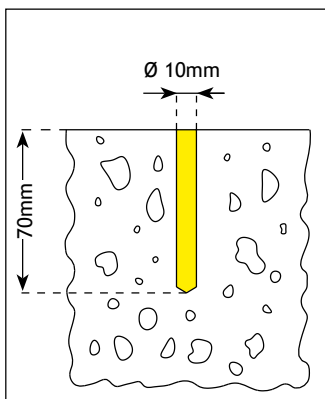
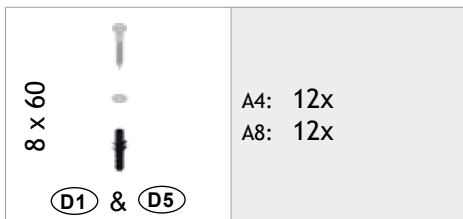
# Bodenrahmen

Floor Frame - Cadre de sol - Bodemframe - Marco de suelo - Telaio perimetrale - Bundramme

## Variante 1 - (Seite 5), Proposal 1 - (page 5), Variant 1 - (page 5)



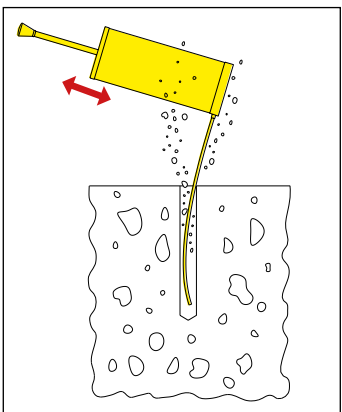
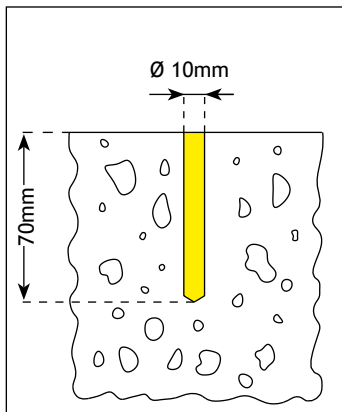
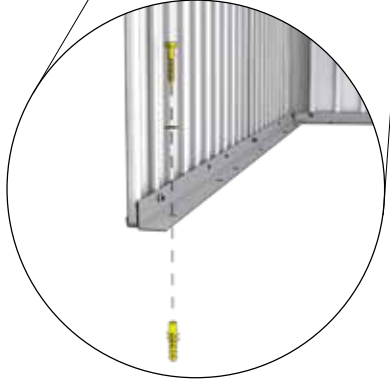
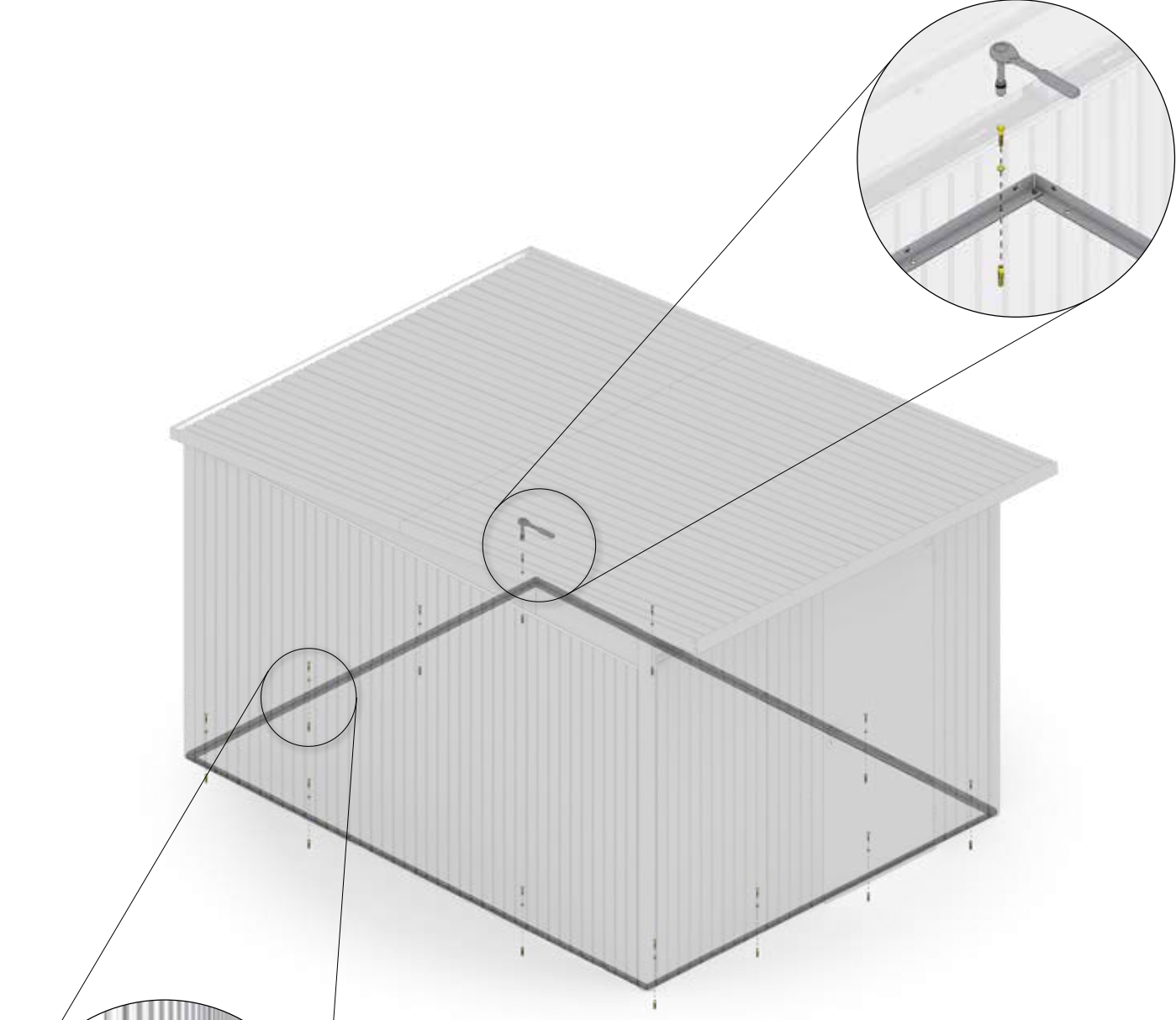
## Variante 2 - (Seite 6), Proposal 2 - (page 6), Variant 2 - (page 6)



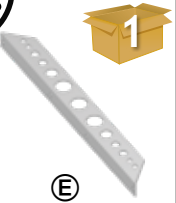


28.

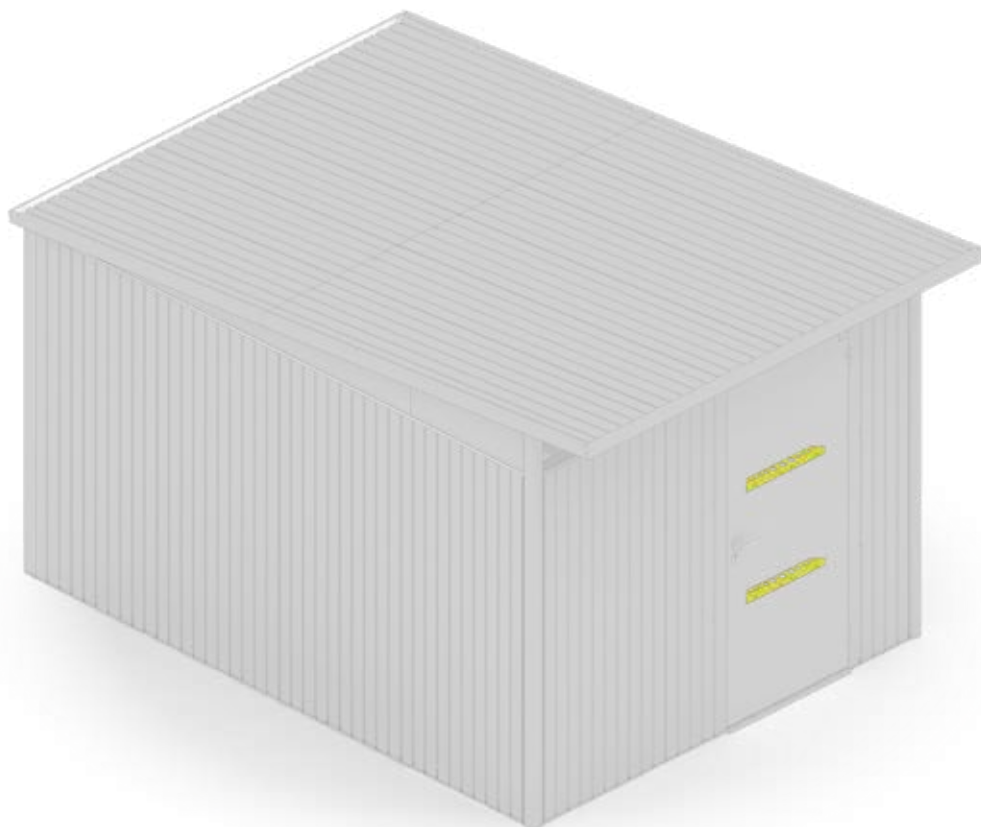
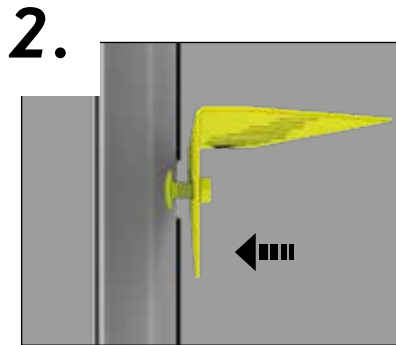
8 x 60		A4: 16x
		A8: 16x
		

**Variante 3** - (Seite 6), Proposal 3 - (page 6), Variant 3 - (page 6)

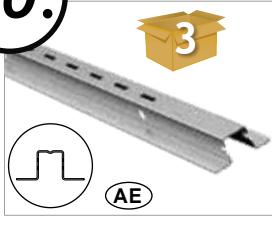




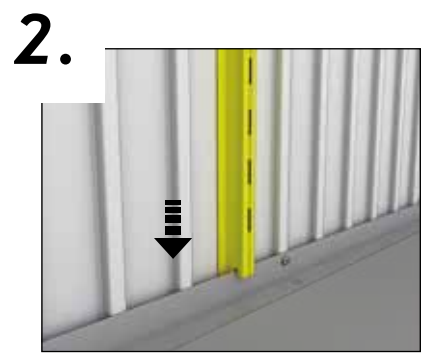
29.

 <p>Ⓔ</p>	<p>A4: 2x A8: 2x</p>	<p>M5 x 10</p>  <p>Ⓓ4</p>	<p>A4: 8x A8: 8x</p>	 <p>Ⓓ1</p>	<p>A4: 1x A8: 1x</p>
--	--------------------------	--	--------------------------	---	--------------------------

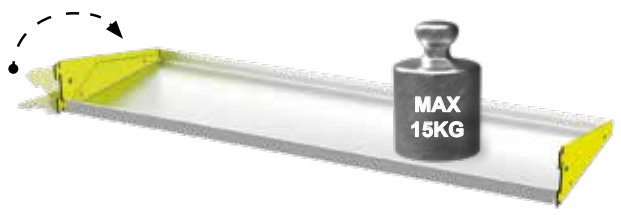


30.

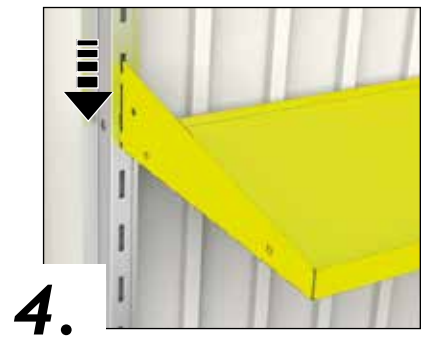
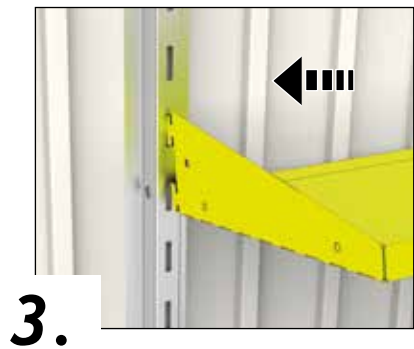
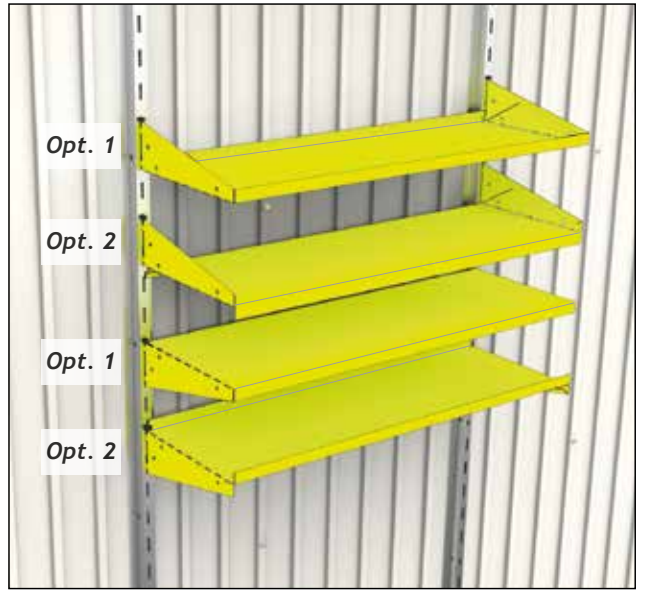
	A4: 2x A8: 2x		A4: 2x A8: 2x		A4: 4x A8: 4x
--	------------------	---	------------------	---	------------------



**Option 1:**



**Option 2:**



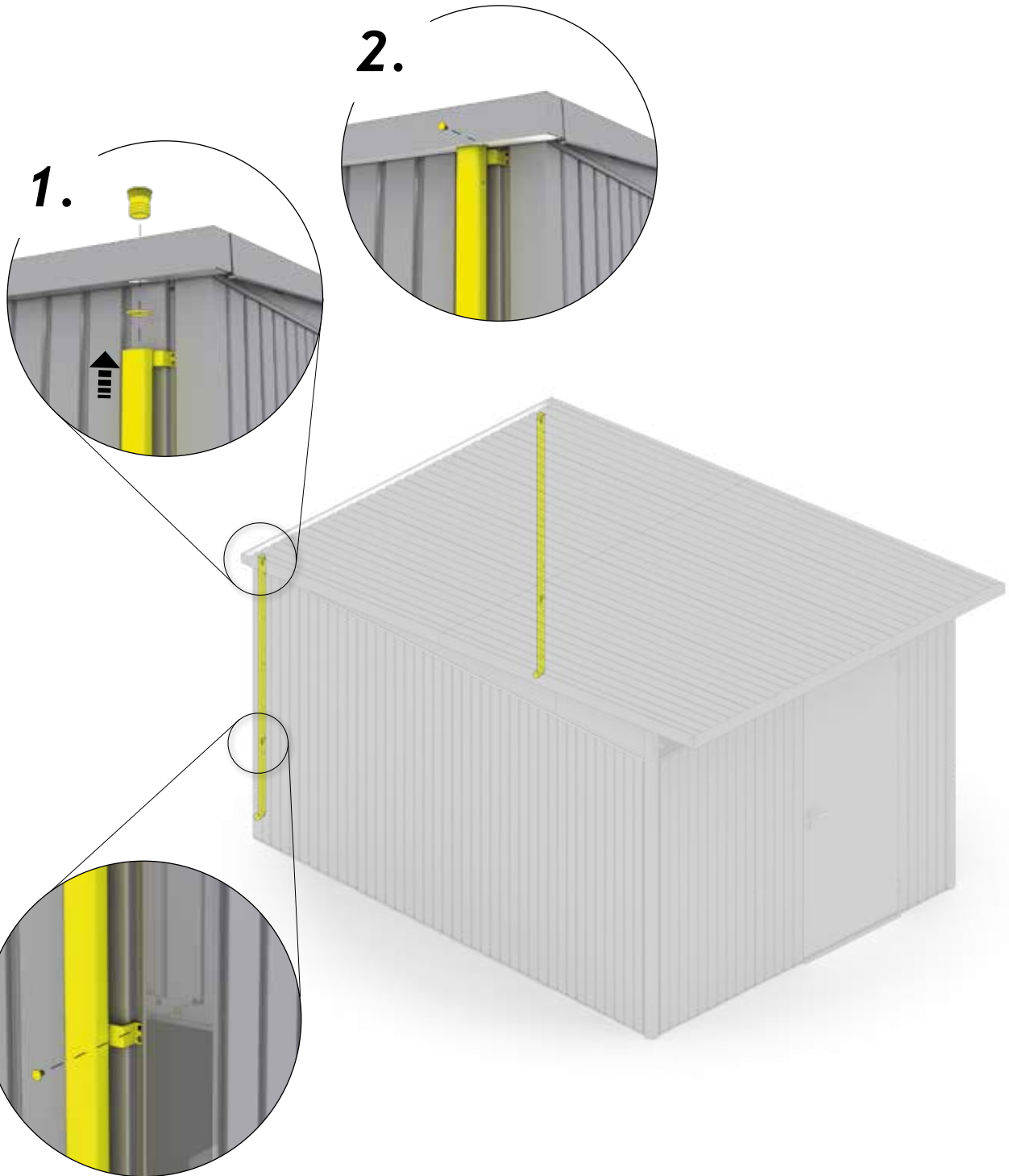




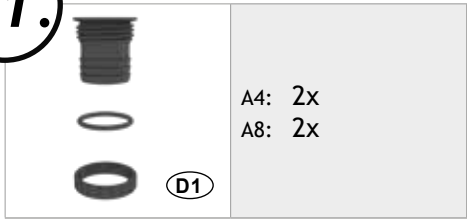
# Regenfallrohr

Rain water downpipe - Descente d'eaux pluviales - Regenpijpset - Set di tubi pluviali - Set de bajante - Tagedløb

	<p>A4: 2x A8: 2x</p>	<p>M4 x 10</p> 	<p>A4: 4x A8: 4x</p>		<p>A4: 2x A8: 2x</p>
--	--------------------------	--	--------------------------	---	--------------------------



31.



### Variante 2

**Maximal einen Auslauf als Überlaufschutz.**

*One outlet maximum for overflow protection.*

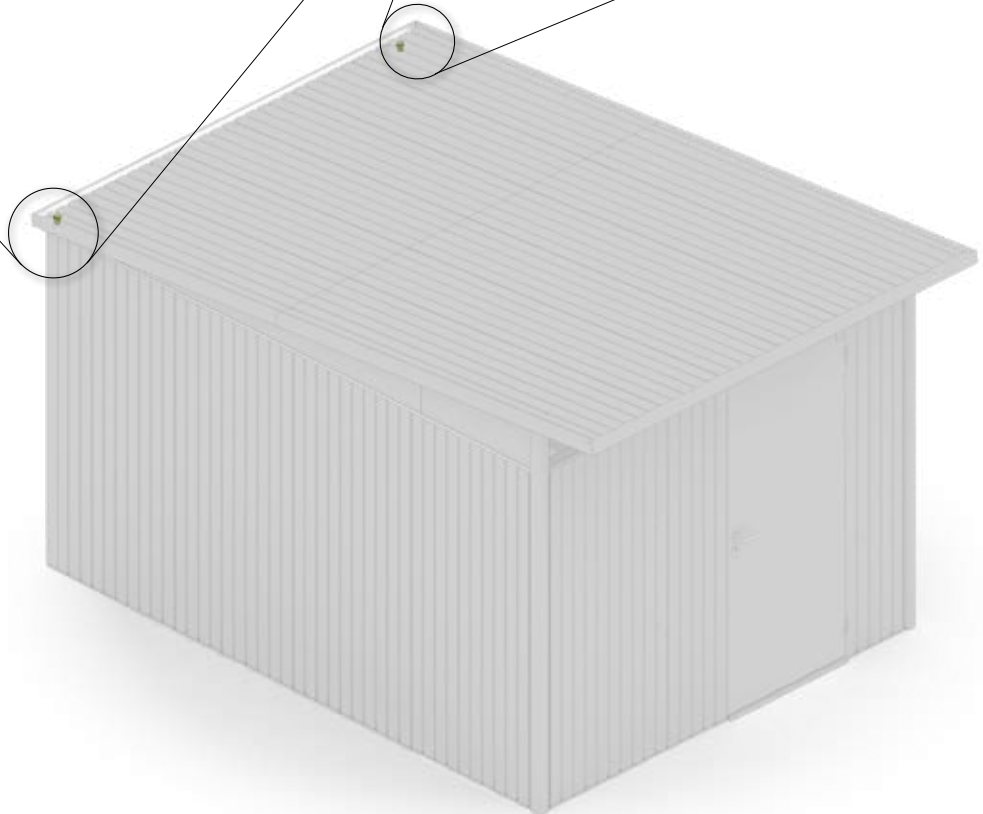
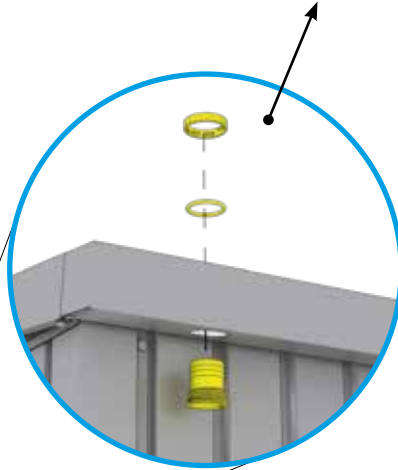
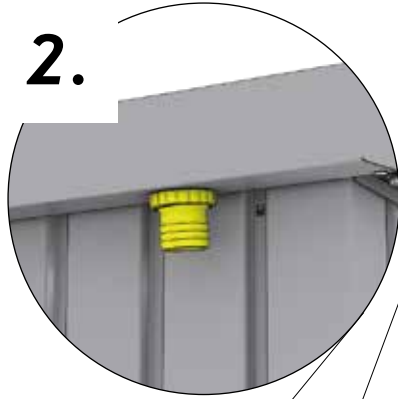
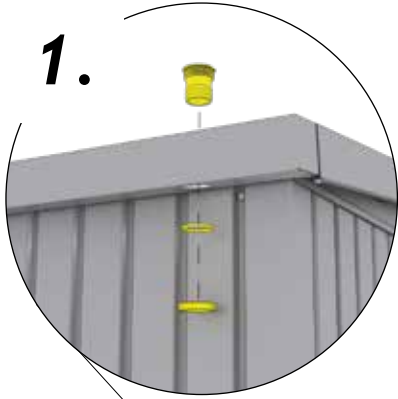
*Maximum un raccord par évacuation.*

*Maximaal één uitloopje tegen overlopen.*

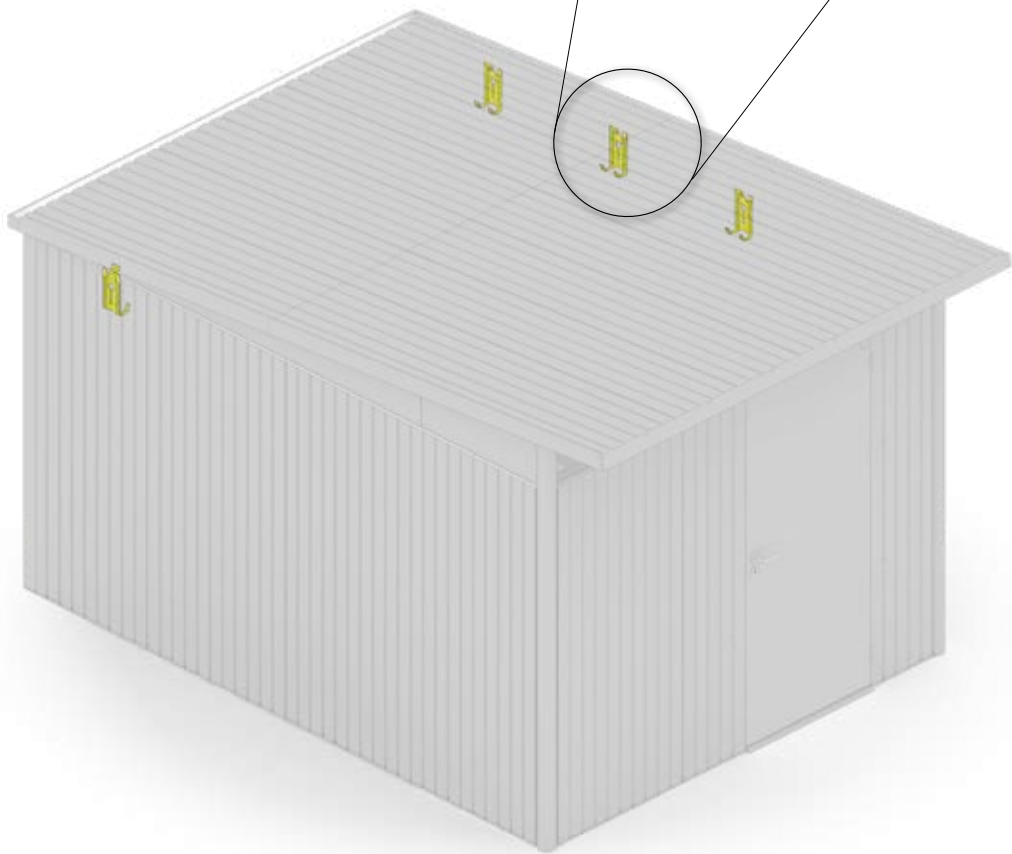
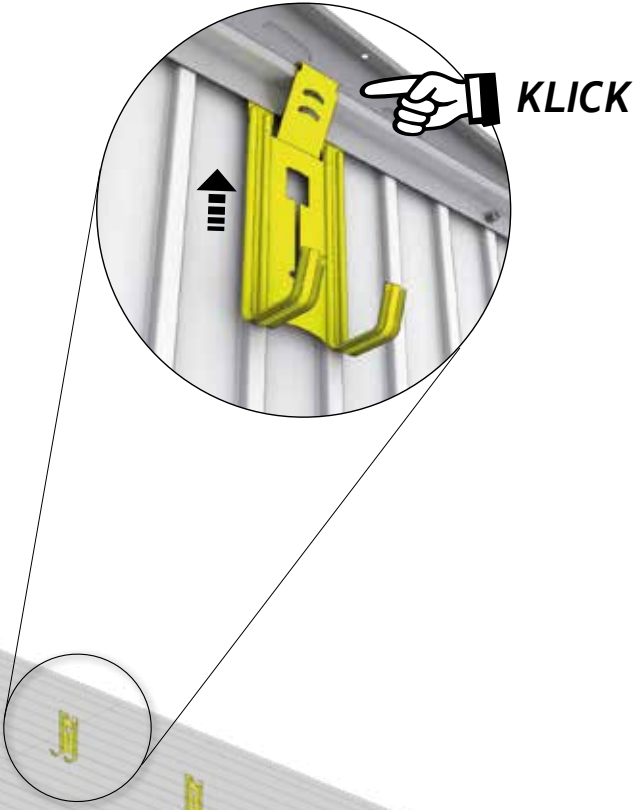
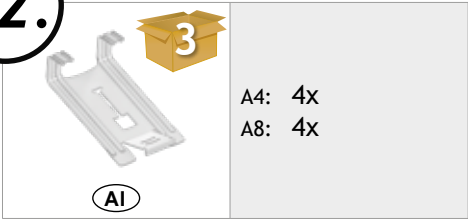
*Como máximo un canalón como protección contra rebose.*

*Al massimo una grondaia come protezione di trabocco.*

### Variante 1




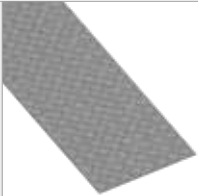
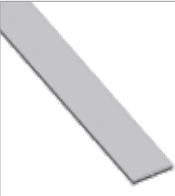
32.





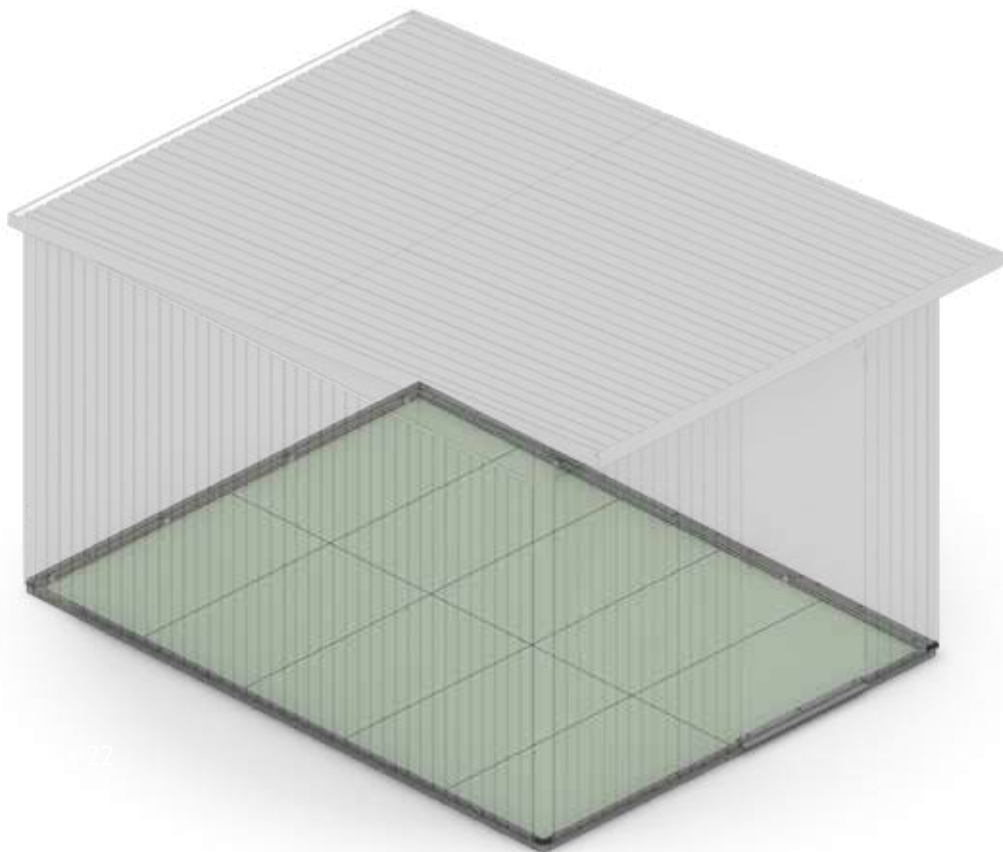
## Bodenplatte

Floor Panels - Cadre de sol - Plaque de fond - Bodemplaatt - Placa de suelo - Pavimentazione - Bundplade

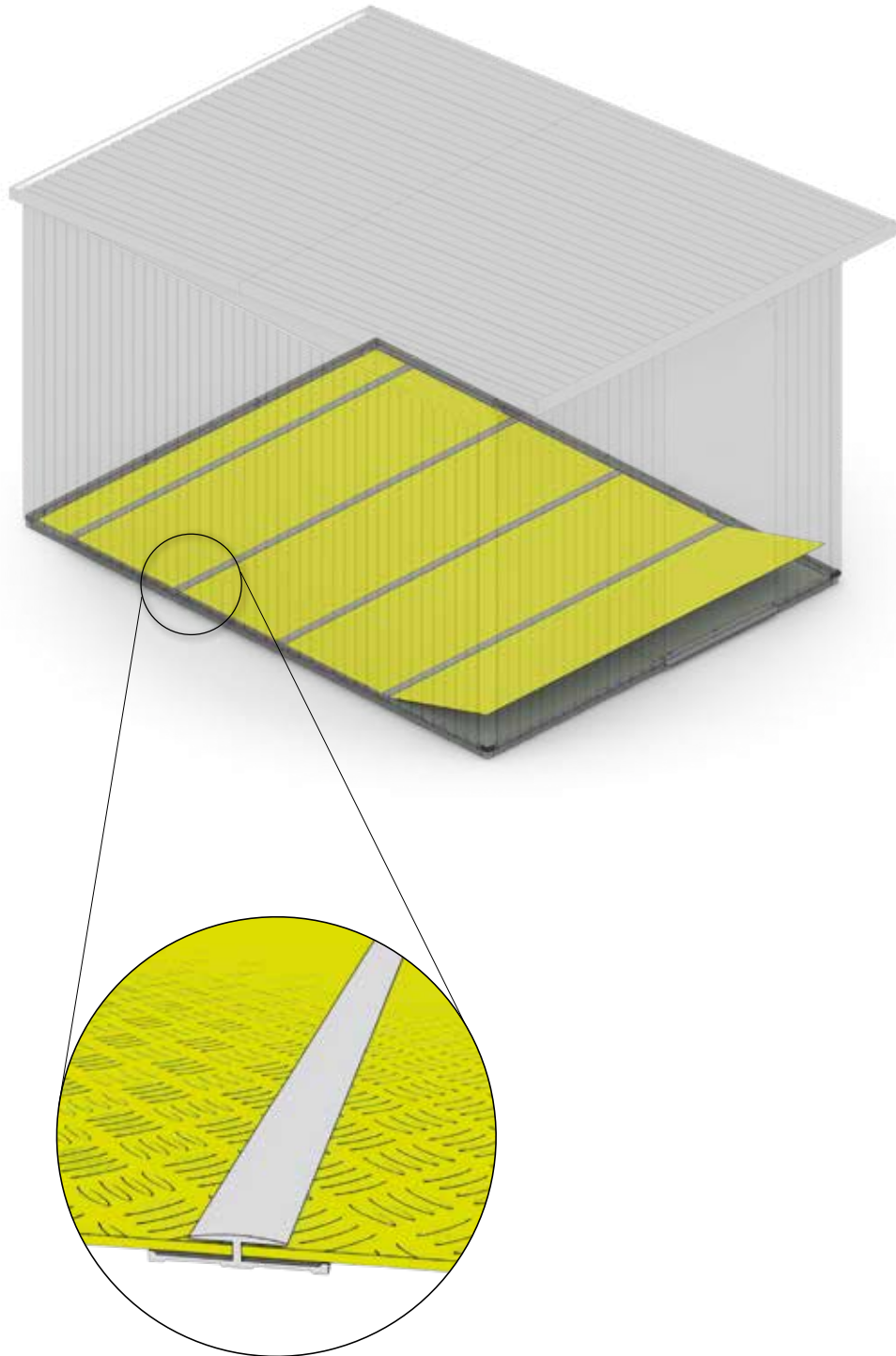
	A4: 8X (1250x600mm) A8: 11X (1250x600mm)		A4: 5X (1636x642mm) A8: 4X (2436x746mm) 1X (2436x235mm)		A4: 4X (1636mm) A8: 4X (2436mm)
---	---	---	---	---	------------------------------------

### Unterbau für Bodenplatten mit XPS-Platten (2cm od. 3cm) *(nicht im Lieferumfang)*

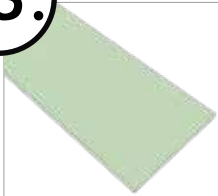
- Ⓒ GB Substructure of the floor panels with XPS-boards (2 cm | 3 cm) (not included in the scope of delivery)
- Ⓒ FR Les plaques XPS (2 cm | 3 cm) pour les plaques de fond ne sont pas fournies.
- Ⓒ NL De XPS- platen die onder de bodemplaatt komen, zijn bij de levering niet inbegrepen.
- Ⓒ ES Las placas XPS (2cm | 3 cm) sobre las que se coloca la placa de suelo no forman parte del suministro.
- Ⓒ IT Placca XPS (2cm | 3 cm) per basamento di una pavimentazione in alluminio non forniti in dotazione.
- Ⓒ DK Underlæg for bundplader med XPS-plader (2 cm eller 3 cm) (følger ikke med)





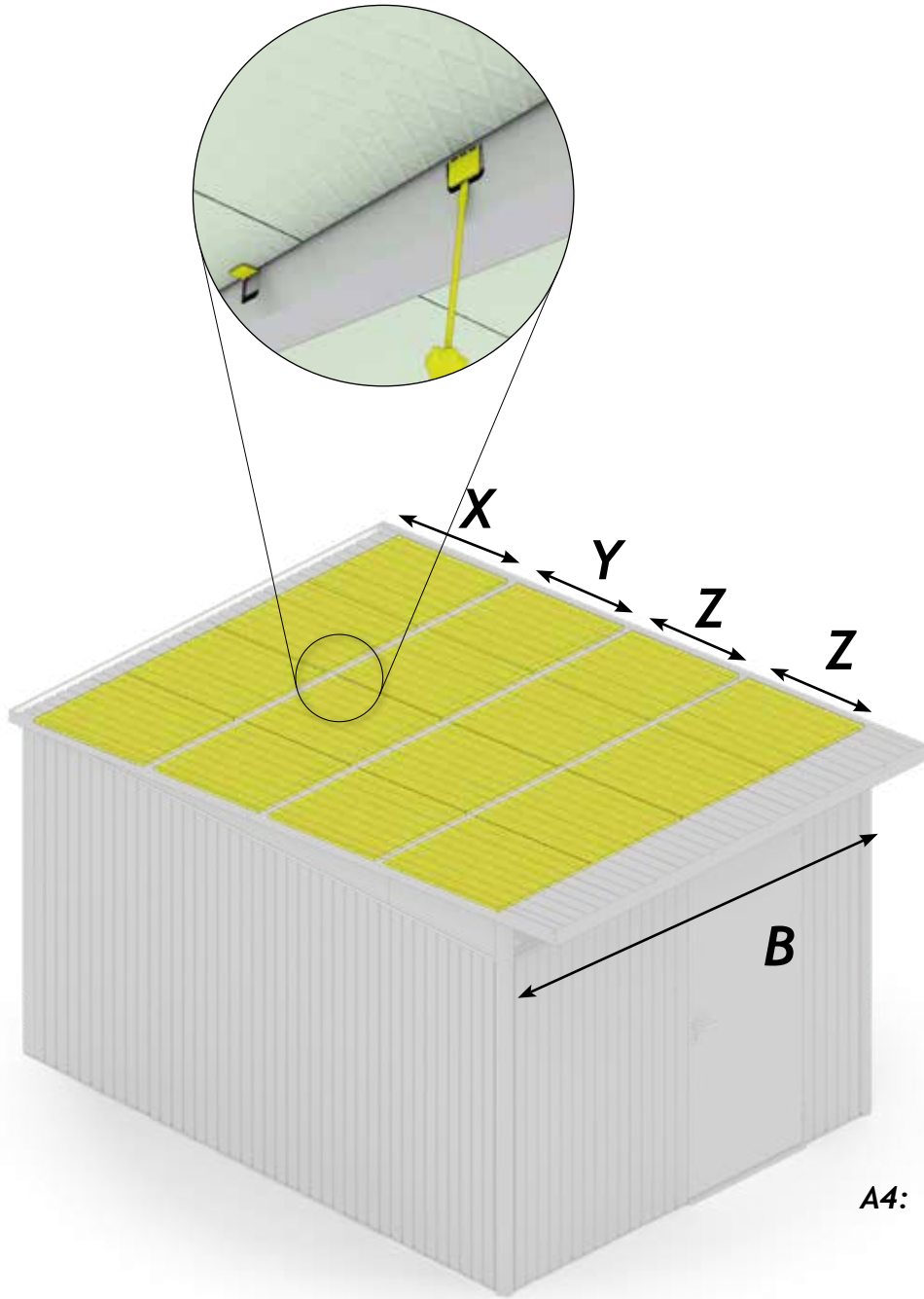


**33.**

	A4: 12x (1250x600mm)
	A8: 20x (1250x600mm)

**optionale Dachisolierung mit Isolierplatten (2cm)**  
*(nicht im Lieferumfang)*

- Ⓒ GB ROOF INSULATION - polystyrene panels (2cm), (not in scope of supply)
- Ⓒ FR PRÉPARATION POUR L'ISOLATION DU TOIT - plaques de styrodur (2cm),  
(Pas inclus dans la livraison)
- Ⓒ NL VOORBEREID VOOR DAKISOLATIE - piepschuimplaten (2cm), (niet in leveringsomvang)
- Ⓒ ES PREPARACIÓN PARA EL AISLAMIENTO DE LA CUBIERTA - poliestireno (2cm),  
(No incluido en el volumen de entrega)
- Ⓒ IT PREDISPOSIZIONE PER LA COIBENTAZIONE DEL TETTO - di pannelli in polistirolo (2cm),  
(non forniti in dotazione)
- Ⓒ DK TAGISOLERING - med glatte XPS-plader (2cm) som ekstraudstyr (følger ikke med)



**A4:** X = 770mm  
 Y = 700mm  
 Z = 780mm  
 B = 1730mm

**A8:** X = 770mm  
 Y = 700mm  
 Z = 780mm  
 B = 2530mm

# Einreichplan

für die Aufstellung eines  
Biohort-Gerätehauses  
Modell „AvantGarde®“

Approval plan  
for the erection of  
Biohort garden shed  
model "AvantGarde"

Demande  
d'autorisation pour la  
mise en place d'un abri  
de jardin Biohort Modèle  
« AvantGarde »

Plan van goedkeuring  
voor het bouwen van  
het Biohort tuinhuis  
model "Avantgarde"

Adresse Aufstellort / Address at site of erection / Adresse du terrain / Platsingsadres

Grundbuch-Einlagezahl  
Land register-Site No. / Cadastre  
Katastralgemeinde

Grundstücks-Nr.  
Property No. / Parcelle n°  
Kadastraal nummer

Katastralgemeinde  
Council/Borough responsible  
Section/Commune / Eigendomsnummer

## Bauwerber

Building applicant

Demandeur / Opbouwer

Vorname / Christian name / Prénom / Voornaam

Familienname / Surname / Nom / Achternaam

Anschrift / Address / Adresse / Adres

Unterschrift des Bauwerbers / Signature of applicant / Signature du demandeur / Handtekening eigenaar

## Grundstückseigentümer

Property owner

Propriétaire du terrain

Landeigenaar

Vorname / Christian name / Prénom / Voornaam

Familienname / Surname / Nom / Achternaam

Anschrift / Address / Adresse / Adres

Unterschrift des Grundstückseigentümers / Signature of property owner  
Signature du propriétaire / Handtekening eigenaar

## Bodenfläche des Biohort-Gerätehauses:

Floorspace of biohort garden shed:  
Surface au sol de l'abri de jardin Biohort :  
Oppervlakte van het Biohort tuinhuis:

o Größe A4 / Size A4 / Taille A4 / Grootte A4 = 5,8 m<sup>2</sup>

o Größe A8 / Size A8 / Taille A8 / Grootte A8 = 8,5 m<sup>2</sup>

## Gesamte bebaute Fläche

Total built-up area / Surface totale bâtie / Totaal bebouwde oppervlakte

## Gartenfläche

Garden area / Surface du jardin / Tuin oppervlakte

## Altbau bewilligt

Erection authorised by  
Permis de construire du bâtiment existant sur le terrain N°  
Opdracht tot opbouw door

vom

Date / En date du / Datum

## Verein

Association / Société / Vereniging

## Lageplan 1 : 500

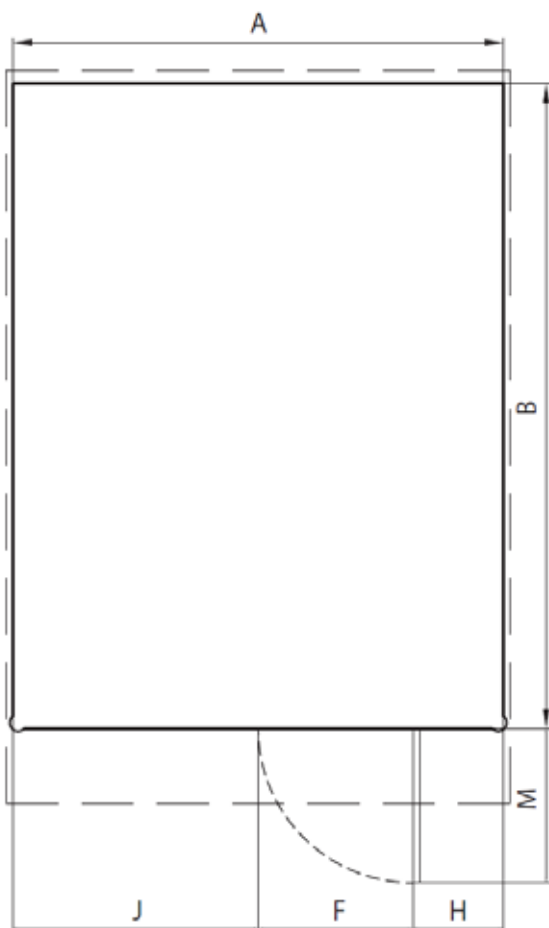
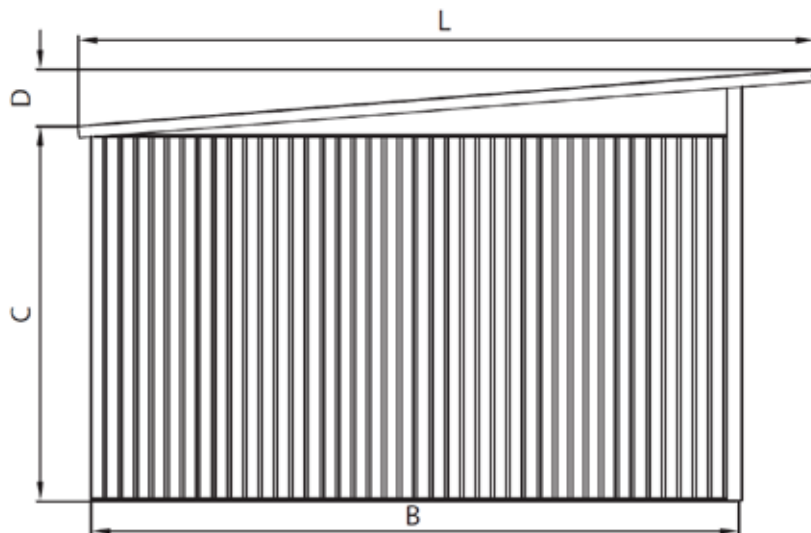
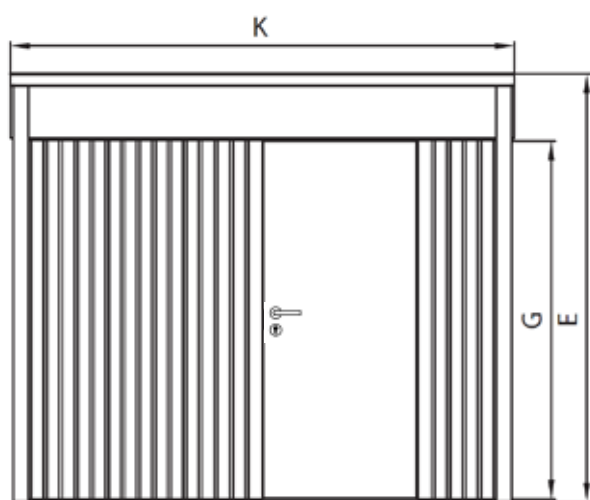
Siteplan 1 : 500  
Plan de masse 1 : 500  
Map 1 : 500

# Abmessungen Gerätehaus „AvantGarde®“ A4 und A8 in cm

dimensions garden shed "AvantGarde" A4 and A8 in cm

dimensions des abri de jardin « AvantGarde » A4 et A8 en cm

afmetingen berging "AvantGarde" A4, A8 in cm



Maßbezeichnungen Description Dimensions référencées sur les dessins Benaming van de maten		Größe A4 size A4 taille A4 grootte A4	Größe A8 size A8 taille A8 grootte A8
<b>Gerätehausbreite (ohne Dachvorsprung)</b> Tool Shed width (excl. Roof overhang) Largeur de l'abri de jardin (sans débord de toit) Breedte berging (zonder luifel)	A	174	254
<b>Gerätehauslänge (ohne Dachvorsprung)</b> Tool Shed length (excl. Roof overhang) Longueur de l'abri de jardin (sans débord de toit) Lengte berging (zonder luifel) (zonder luifel)	B	334	334
<b>Gerätehaushöhe bis Regenrinne</b> Tool Shed height top edge of gutter Hauteur de l'abri de jardin jusqu'à la gouttière Hoogte berging tot de goot	C	193	193
<b>Höhe Regenrinne bis Dachoberkante</b> Height from top edge of gutter to roof ridge Hauteur de la gouttière jusqu'à la partie sup. du toit Hoogte dakgoot tot bovenkant van het dak	D	29	29
<b>Gerätehausgesamthöhe • Tool Shed complete height</b> Hauteur totale de l'abri de jardin • Totale tuinhuishoogte	E	222	222
<b>Durchgangslichte – Breite</b> Door opening – width Ouverture de passage de la porte - largeur Deuropening - breedte	F	76	76
<b>Durchgangslichte – Breite (optional 2.Türflügel)</b> Door opening – width (optional 2nd door wing) Ouverture de passage de la porte - largeur (option 2 battants) Deuropening - breedte (met optionele tweede deurvleugel)		144	156
<b>Durchgangslichte – Höhe</b> Door opening – height Ouverture de passage de la porte - hauteur Deuropening - hoogte	G	182	182
<b>Seitenbreite rechts • Width of front facade - righthand side</b> Largeur du côté droit • Zijbreedte rechts	H	49	49
<b>Seitenbreite links • Width of front facade - lefthand side</b> Largeur du côté gauche • Zijbreedte links	J	49	129
<b>Dachbreite • Roof width • Largeur du toit • Dakbreedte</b>	K	180	260
<b>Dachlänge • Roof length • Longueur du toit • Daklengte</b>	L	380	380
<b>Türplatzbedarf beim Öffnen</b> Clearance required for opening doors Encombrement d'ouverture de la porte Benodigde ruimte bij het openen van de deur	M	80	80



**GERÄTEHÄUSER** – Setzen Sie auf Qualität & Langlebigkeit  
**GARDEN SHEDS** – rely on quality & longevity



**GARTENBOXEN** – Outdoorboxen für Garten, Terrasse & Co.  
**OUTDOOR BOXES** – outdoor boxes for garden, patio & more



**FAHRRAD-GARAGEN** – Fahrräder, Roller & Co sicher verstaut  
**BICYCLE STORAGE** – for safe storage of bicycles, scooters & more



**MÜLLTONNEN-BOXEN** – Stylish, praktisch & wartungsfrei  
**DUSTBIN STORAGE** – stylish, practical & maintenance free



**GARTEN-HELFER** – Gartendesign in Bestform  
**GARDENING HELPERS** – garden design at its best

Kontrollnummer:  
 Control-number / Contrôle-Qualité / Controlnummer:



Bei Reklamationen bitte anführen:  
 Kontrollnummer und Artikelnummer des reklamierten Teils.

GB: In case of complaint please indicate the control-number and the number of the item, which is subject of complaint.

F: Pour toutes réclamations: prière de joindre le numéro de contrôle et le numéro d'article de la pièce litigieuse.

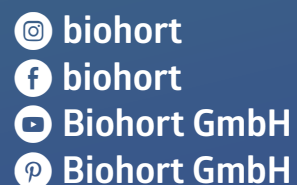
NL: Bij reclamaties svp doorgeven: controlnummer en artikelnummer van het desbetreffende onderdeel.



Biohort steht für  
 „LEBEN IM GARTEN“

Biohort stands for  
 „LIFE IN THE GARDEN“

follow us:



**Biohort GmbH**  
 Pürnstal 43, 4120 Neufelden, Österreich  
 Tel: +43-7282-7788-0  
 E-Mail: office@biohort.at, www.biohort.com